



Аксиальный поршневой насос

Серия PV
Конструкция 42/43
Регулируемый

aerospace
climate control
electromechanical
filtration
fluid & gas handling
hydraulics
pneumatics
process control
sealing & shielding



ENGINEERING YOUR SUCCESS.

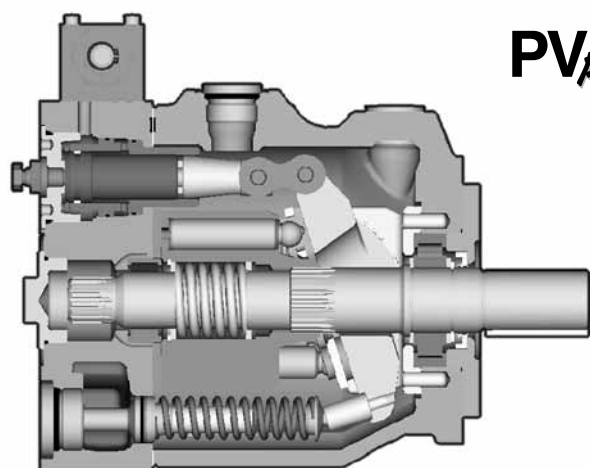
Содержание	Стр. 5-5-
Введение	3
Код для заказа — предпочтительная программа	4
Уровни шума	8
Коэффициент полезного действия и расходы дренажа корпуса	9
Размеры.....	11
Монтажные комплекты.....	17
Насосы из нескольких секций	
Проходная передача, ограничения нагрузки на валу.....	18
Компенсаторы	
Размеры компенсаторов.....	19
Компенсаторы давления.....	23
Компенсаторы с измерением нагрузки.....	24
Компенсаторы мощности.....	25
Компенсаторы мощности, диаграммы.....	26
Электронный блок PQDXXA (цифровой).....	28
Общая информация по монтажу	29
Принадлежности компенсаторов	30

Технические особенности

- Низкий уровень шума
- Быстрый отклик
- Удобство обслуживания
- Высокая скорость самозаполнения
- Компактная конструкция
- Проходная передача с 100% номинального крутящего момента

С проходной передачей —
одинарные насосы и насосы из нескольких секций

Наклонная шайба для работы в открытых контурах

**PV plus****Технические данные**

		PV063	PV080	PV092	PV140	PV180	PV270
Типоразмер		3	3	3	4	4	5
Макс. рабочий объем	[см ³ /об]	63	80	92	140	180	270
Расход нагнетания при 1500 мин ⁻¹	[л/мин]	94,5	120	138	210	270	405
Номинальное давление PN	[бар]	350	350	350	350	350	350
Макс. давление P _{max} ¹⁾	[бар]	420	420	420	420	420	420
Макс. давление дренажа корпуса	[бар]	0,5	0,5	0,5	0,5	0,5	0,5
Мин. давление всасывания, абс.	[бар]	0,8	0,8	0,8	0,8	0,8	0,8
Макс. давление всасывания	[бар]	16	16	16	16	16	16
Входная мощность при 1500 мин ⁻¹ и 350 бар	[кВт]	61,5	78	89,5	136	175	263
Макс. частота вращения ²⁾	[мин ⁻¹]	2800	2500	2300	2400	2200	1800
Момент инерции	[кг·м ²]	0,018	0,018	0,018	0,030	0,030	0,098
Масса	[кг]	60	60	60	90	90	172

1) Максимум 20% рабочего цикла.

2) Максимальные частоты вращения показаны для давления всасывания 1 бар (абс.) и вязкости жидкости $\nu = 30 \text{ мм}^2/\text{с}$.

Общие сведения

Рекомендуется использование минеральных гидравлических жидкостей высшего качества, например масел HLP согласно DIN 51522, часть 2. Минимальное значение вязкости по Бруггеру должно составлять 30 Н/мм² для общего применения и 50 Н/мм² для гидравлического оборудования при высоких нагрузках, высокой частоте циклов и (или) высоких динамических нагрузках (измерение согласно DIN 51 347-2, см. также документ HY30-3248/UK по гидравлическим жидкостям Parker).

Вязкость

Номинальная рабочая вязкость должна находиться в диапазоне от 16 до 100 мм²/с (сСт). Максимальная вязкость при запуске составляет 800 мм²/с (сСт).

Уплотнения

Для работы с гидравлическими жидкостями на основе минеральных масел используются уплотнения из NBR. Для синтетических жидкостей, таких как эфир фосфорной кислоты, необходимо использовать уплотнения из фторуглеродных материалов.

Фильтрация

Для обеспечения максимальной работоспособности и срока службы насоса и компонентов системы необходимо предусмотреть эффективную фильтрацию для защиты системы от загрязнения.

Чистота жидкости должна соответствовать классификации ISO 4406:1999. Качество фильтрующих элементов должно соответствовать стандартам ISO. Минимальные требования к тонкости фильтрации x (мм):

Гидравлические системы общего применения для удовлетворительной работы:

класс 20/18/15 согласно ISO 4406:1999

Гидравлические системы с максимальным сроком службы компонентов и работоспособностью:

класс 18/16/13 согласно ISO 4406:1999



Аксиальный поршневой насос регулируемый версия для высокого давления

Размер и рабочий объем

Стандартный

Резьба

2-й насос

Компенсатор

Насос Конструктивная серия: (не требуется для заказа)

Компенсатор

Направление вращения

Код монтажа

Проходная передача

Уплотнения

см. на обороте

Код	Рабочий объем	Типоразмер
063	63 см³/об	3
080	80 см³/об	3
092	92 см³/об	3
140	140 см³/об	4
180	180 см³/об	4
270	270 см³/об	5

Код	Направление вращения ¹⁾
R	По часовой стрелке

1) Вид со стороны вала

Код	Монтажный интерфейс		Вал
K	метрич. ISO	фланец с 4 отв.	Цилиндрический, шпонка
L	3019/2	фланец с 4 отв.	Шлицевой, DIN 5480

Код	Порт ²⁾	Резьба ³⁾
1	BSPP	Метрическая
4 ⁴⁾	BSPP	Метрич. M14

2) Порты дренажа, манометра и промывки

3) Все монтажные и соединительные резьбовые соединения

4) Только для PV063-PV180: порт нагнетания 1 1/4" с 4 x M14 вместо 4 x M12

Код	Уплотнения
N	NBR

Код	Вариант 2-го насоса ⁵⁾
1	Одинарный насос, без 2-го насоса и муфты

Код	Вариант с проходной передачей
без переходника для второго насоса	
T	Одинарный насос с подготовкой для проходной передачи

Монтажные комплекты для различных видов монтажа насосов из нескольких секций, см. стр. 17.

Стандартный компенсатор давления			
Код			Варианты компенсаторов
0	0	1	Без компенсатора
F	D	S	10 – 140 бар, винт + стопорная гайка
F	H	S	40 – 210 бар, винт + стопорная гайка
F	W	S	70 – 350 бар, винт + стопорная гайка
Варианты дистанционных компенсаторов			
F	R		Дистанционный компенсатор давления
F	F		Компенсатор с измерением нагрузки
Модификации дистанционных компенсаторов			
		C	Внешнее управляющее давление ⁸⁾
		1	Интерфейс NG6/D03 на верхней стороне
		P	Смонтированный управляющий клапан PVAC1P*

Компенсатор мощности							
Код		Рабочий объем				Вариант компенсатора	
		063 092	140	180	270	Ном. мощность [кВт] при 1500 мин ⁻¹	Ном. крутящий момент [Нм]
G						11	71
H						15	97
K						18,5	120
M						22	142
S						30	195
T						37	240
U						45	290
W						55	355
Y						75	485
Z						90	585
2						110	715
3						132	850
Назначение							
	L						Компенсатор мощности
	C						Компенсатор мощности и измерение нагрузки
Модификация							
		A					Интерфейс NG6 на верхней стороне
		B					Без компенсации давления
		C					Регулируемая компенсация давления

Код			Тип компенсатора
электрогидравлическое управление			
F	P	V	регулировка рабочего объема только в закрытом контуре, без компенсации давления
U	P		пропорциональная регулировка рабочего объема в закрытом контуре с компенсацией давления
версия компенсатора			
		R	регулировка давления с сервоуправлением, интерфейс NG6
		K	версия UPR с установленным пропорциональным управляющим клапаном PVACRE..53
		M	версия UPK с датчиком давления для регулировки давления и мощности в закрытом контуре

Примечание.

Установленное на заводе значение перепада давления компенсатора Δp :

дистанционные компенсаторы, регулятор мощности	15 ± 1 бар
компенсатор с измерением нагрузки (без регулятора мощности)	10 ± 1 бар



аксиальный поршневой насос регулируемый версия для высокого давления

размер и рабочий объем

направление вращения

модификация

монтажный интерфейс

код резьбы

код проходной передачи

код муфты

уплотнения

компенсатор

см. следующую страницу

Код	Рабочий объем	Типоразмер
063	63 см³/об	3
080	80 см³/об	3
092	92 см³/об	3
140	140 см³/об	4
180	180 см³/об	4
270	270 см³/об	5

Код	Направление вращения ¹⁾
R	По часовой стрелке
L	Против часовой стрелки

¹⁾ Вид со стороны вала

Код	Модификация ¹⁾
1	Стандартный
9	специальная регулировка ²⁾

²⁾ Требуется номер Kxxxx

Код	Монтажный интерфейс	Вал
D	SAE фланец с 4 отв.	Цилиндрический, шпонка Шлицевой, SAE
E	ISO фланец с 4 отв.	Шлицевой, SAE
F ³⁾	3019/1 фланец с 4 отв.	Цилиндрический, шпонка Шлицевой, SAE
G ³⁾	фланец с 4 отв.	Шлицевой, SAE
K	метрич. ISO фланец с 4 отв.	Цилиндрический, шпонка Шлицевой, DIN 5480
L	3019/2 фланец с 4 отв.	Шлицевой, DIN 5480

³⁾ Коды F и G только для PV140/180

Код	Порт ⁴⁾	Резьба ⁵⁾
1	BSPP	метрическая
3	UNF	UNC
4 ⁶⁾	BSPP	метрич. M14
7	ISO 6149	UNC
8	ISO 6149	метрическая

⁴⁾ Порты дренажа, манометра и промывки

⁵⁾ Все монтажные и соединительные резьбовые соединения

⁶⁾ Только для PV063 и PV080-PV180: порт нагнетания 1 1/4" с 4 x M14 вместо 4 x M12

Код	Уплотнения
N	NBR
V	FPM
W	NBR с уплотнением вала из ПТФЭ
P	FPM с уплотнением вала из ПТФЭ

Код	Муфта для проходной передачи
1	Одинарный насос, без муфты
2	Монтаж PV140 или PV180
3	Монтаж насоса PV
4	Монтаж шестеренного насоса

Варианты 2, 3 и 4 недоступны для одинарного насоса. Для второго насоса необходимо указать полный код модели.

Код	Вариант с проходной передачей	
	Без переходника для второго насоса	
T	Одинарный насос с подготовкой для проходной передачи	
	с переходником для второго насоса	в виде отдельной позиции ¹⁰⁾
A	SAE A, Ø 82,55 мм	MK-PVBGxAMN
B	SAE B, Ø 101,6 мм	MK-PVBGxBMN
C ⁷⁾	SAE C, Ø 127 мм	MK-PVBGxCMN
D ⁷⁾	SAE D, Ø 152,4 мм	MK-PVBGxDMN
E ⁸⁾	SAE E, Ø 165,1 мм	MK-PVBGxEMN
G ⁹⁾	метрический, Ø 63 мм	MK-PVBGxGMN
H	метрический, Ø 80 мм	MK-PVBGxHMN
J	метрический, Ø 100 мм	MK-PVBGxJMN
K ⁷⁾	метрический, Ø 125 мм	MK-PVBGxKMN
L ⁷⁾	метрический, Ø 160 мм	MK-PVBGxLMN
M ⁸⁾	метрический, Ø 200 мм	MK-PVBGxMMN

См. размеры для получения подробных сведений

⁷⁾ только для PV063 и больших

⁸⁾ только для PV270

⁹⁾ только для PV063 – PV092

¹⁰⁾ x= размер корпуса, см. стр. 17.

Монтажные комплекты для различных видов монтажа насосов из нескольких секций, см. стр. 17.

Стандартный компенсатор давления			
Код			Варианты компенсаторов
0	0	1	Без компенсатора
1	0	0	С крышкой, без регулировки
F	D	S	10 – 140 бар, винт + стопорная гайка
F	H	S	40 – 210 бар, винт + стопорная гайка
F	W	S	70 – 350 бар, винт + стопорная гайка
Варианты дистанционных компенсаторов			
F	R		Дистанционный компенсатор давления
F	S		Модификация R, для быстродействующего клапана разгрузки
F	F		Компенсатор с измерением нагрузки
F	T		Двухклапанный компенсатор с измерением нагрузки
Модификация компенсатора			
		C	Внешнее управляющее давление ¹⁴⁾
		1	Интерфейс NG6 на верхней стороне для управляющих клапанов
		2	Как 1, но с внешним управляющим портом ¹⁶⁾
		P	Смонтированный управляющий клапан PVAC1P*
		K	С установленным пропорциональным управляющим клапаном PVACRE..35
		L	Управляющий клапан с замком DIN, смонтированный
		Z	С установленными принадлежностями ¹⁵⁾

Компенсатор мощности						
Код	Рабочий объем				Вариант компенсатора	
	063 092	140	180	270	Номинальная мощность [кВт] при 1500 об/мин	Ном. крутящий момент [Нм]
G					11	71
H					15	97
K					18,5	120
M					22	142
S					30	195
T					37	240
U					45	290
W					55	355
Y					75	485
Z					90	585
2					110	715
3					132	850
Назначение						
	L					Компенсатор мощности
	C					Компенсатор мощности с измерением нагрузки
Модификация компенсатора						
	A					Интерфейс NG 6 с верхней стороны
	B					Без компенсации давления
	C					Регулируемая компенсация давления
	K					С установленным пропорциональным управляющим клапаном PVACRE..35
	Z					С установленными принадлeжностями ¹⁵⁾

Электрогидравлический компенсатор			
Код			Вариант компенсатора
			Подача управляющего давления
F	P	V	регулировка рабочего объема только в закрытом контуре, без компенсации давления
			Назначение
U	P		Пропорциональное регулирование рабочего объема
			Модификация
		R	регулировка давления с сервоуправлением, интерфейс NG6
		K	версия UPR с установленным пропорциональным управляющим клапаном PVACRE..53
		M	версия UPK с датчиком давления для регулировки давления и мощности в закрытом контуре
		Z	Версия R, с установленными принадлeжностями ¹⁵⁾

Примечание.

Необходимо отрегулировать перепад давления компенсатора Δp :

дистанционные компенсаторы,
регулятор мощности **15 ± 1 бар**
(коды FR*, FT*, *L*, *C*, UPR, UPD, UPZ, UPG)

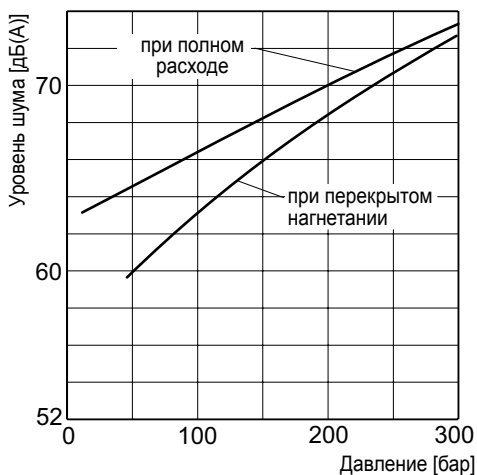
компенсатор с измерением нагрузки
(без регулятора мощности) **10 ± 1 бар**
(коды FF*)

¹⁴⁾ Не для двухклапанного компенсатора

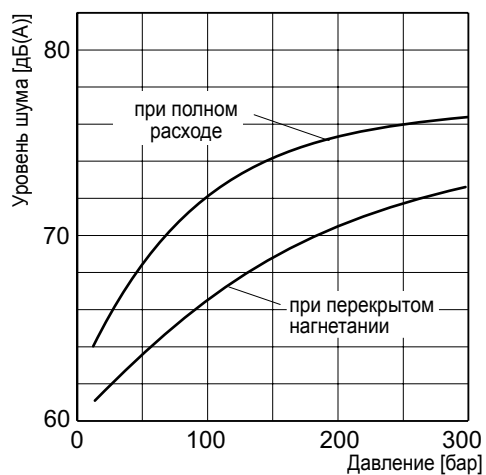
¹⁵⁾ Принадлeжности не входят в комплект
поставки, указывайте в заказе с полным
кодом модели.

¹⁶⁾ Только коды *FR* и *FT*

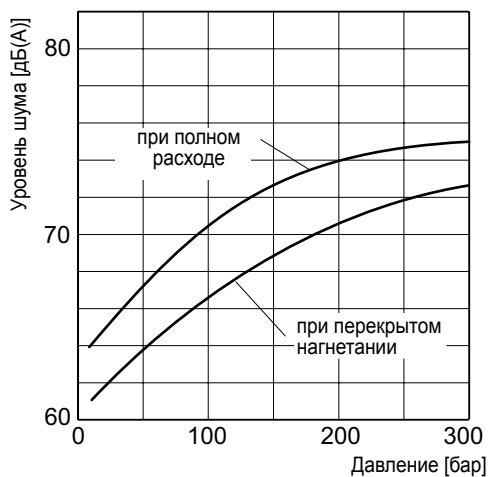
PV063 - PV092



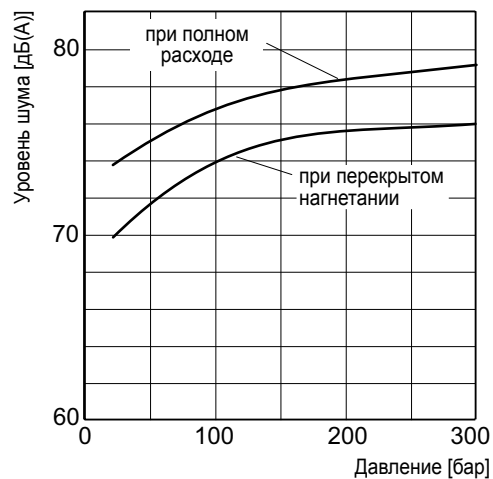
PV180



PV140



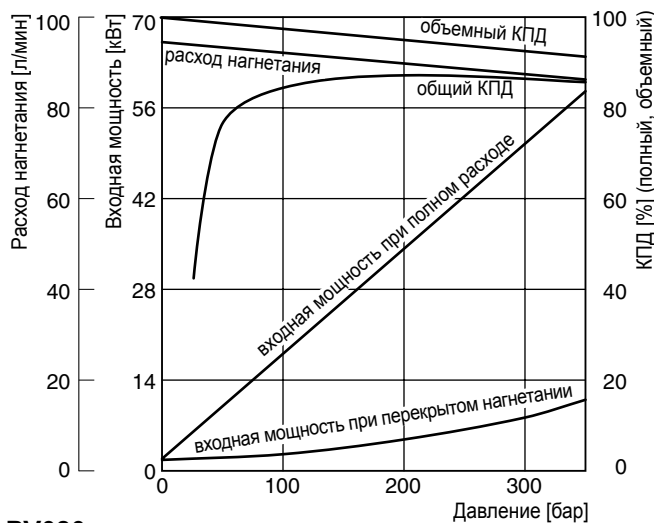
PV270



Типовой уровень шума для одинарных насосов, измеренный в безэховой камере согласно DIN 45 635, часть 1 и 26. Расстояние до микрофона 1 м, частота вращения: $n = 1500$ об/мин.

Все параметры измерены с минеральным маслом с вязкостью $30 \text{ мм}^2/\text{с}$ (сСт) при 50°C .

Кoeffициент полезного действия, потребляемая мощность PV063



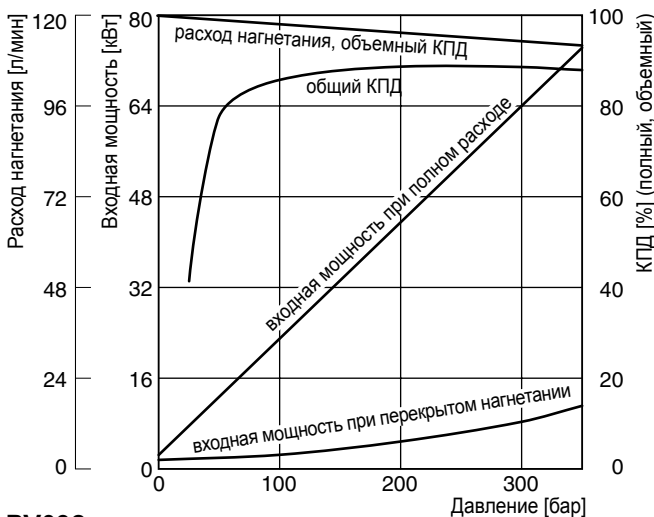
Кoeffициент полезного действия и расход дренажа корпуса PV063, PV080, PV092

Диаграммы коэффициента полезного действия и мощности получены при частоте вращения на входе 1500 об/мин, температуре 50°C и вязкости жидкости 30 мм²/с.

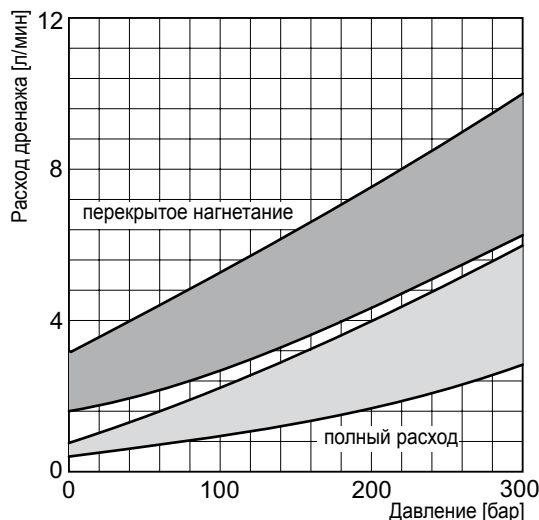
Потоки дренажа корпуса и управления компенсатора выходят через дренажный порт насоса. К приведенным значениям следует добавить от 1 до 1,2 л/мин, если при использовании компенсатора с управляющим клапаном (коды FR*, FF*, FT*, компенсатор мощности и регулирование p-Q) управляющий поток клапана регулировки давления также проходит через насос.

Примечание. Значения, приведенные ниже, действительны только для статического режима работы. В условиях динамического режима и при быстрой компенсации работы насоса объем, вытесняемый сервопоршнем, также выходит через порт дренажа корпуса. Этот динамический расход дренажа корпуса с полным диаметром без препятствий и с минимальной возможной длиной следует соединить с резервуаром.

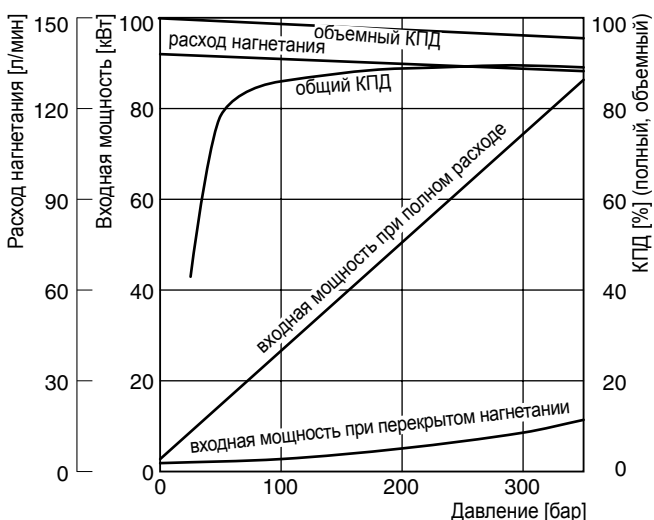
PV080



Расходы дренажа корпуса PV063-92

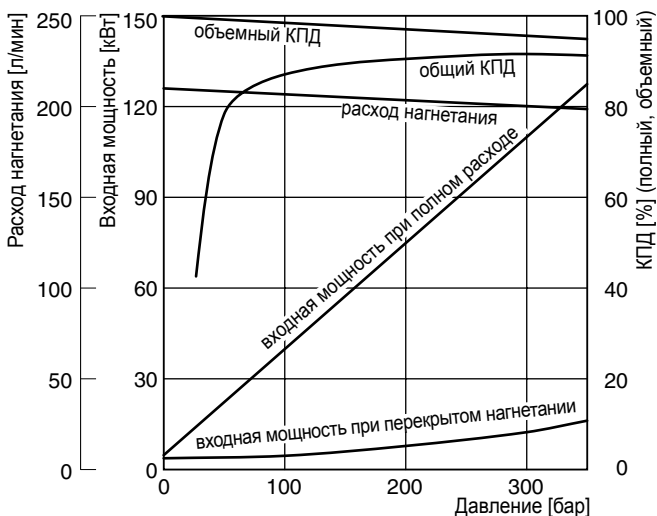


PV092



5

Коэффициент полезного действия, потребляемая мощность PV140



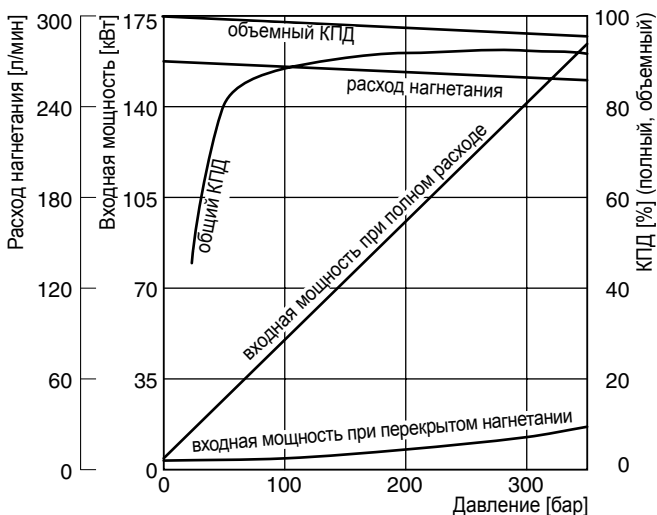
Коэффициент полезного действия и расход дренажа корпуса PV140, PV180, PV270

Диаграммы коэффициента полезного действия и мощности получены при частоте вращения на входе 1500 об/мин, температуре 50°C и вязкости жидкости 30 мм²/с.

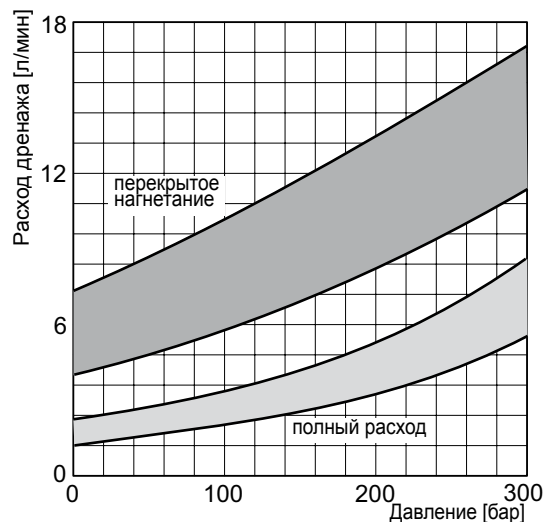
Потоки дренажа корпуса и управления компенсатора выходят через дренажный порт насоса. К приведенным значениям следует добавить от 1 до 1,2 л/мин, если при использовании компенсатора с управляющим клапаном (коды FR*, FF*, FT*, компенсатор мощности и регулирование p-Q) управляющий поток клапана регулировки давления также проходит через насос.

Примечание. Значения, приведенные ниже, действительны только для статического режима работы. В условиях динамического режима и при быстрой компенсации работы насоса объем, вытесняемый сервопоршнем, также выходит через порт дренажа корпуса. Этот динамический расход управления может достигать 120 л/мин. Поэтому трубопровод дренажа корпуса с полным диаметром без препятствий и с минимальной возможной длиной следует соединить с резервуаром.

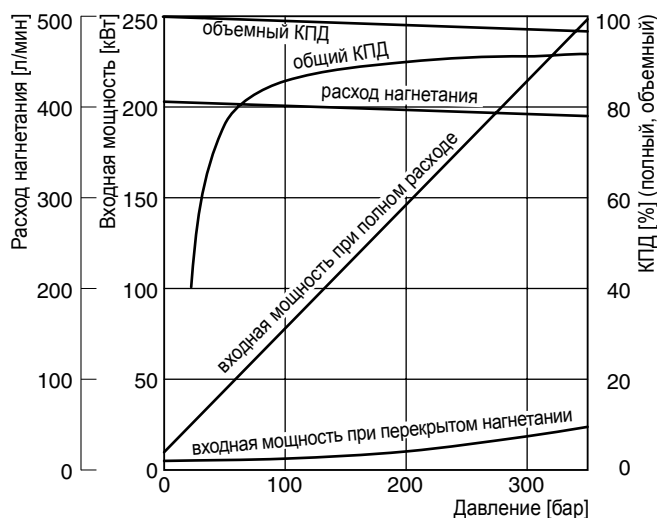
PV180



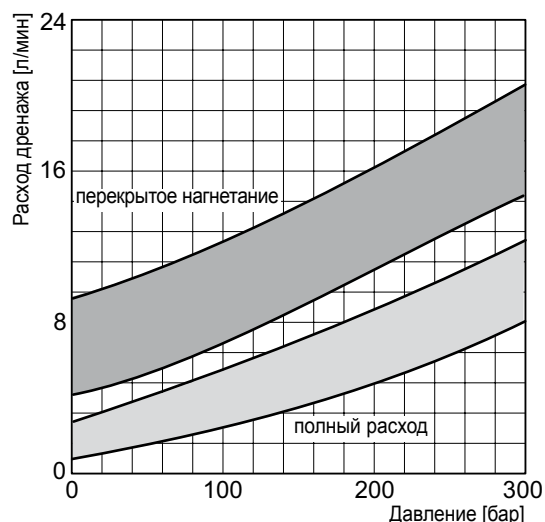
Расходы дренажа корпуса PV140-180



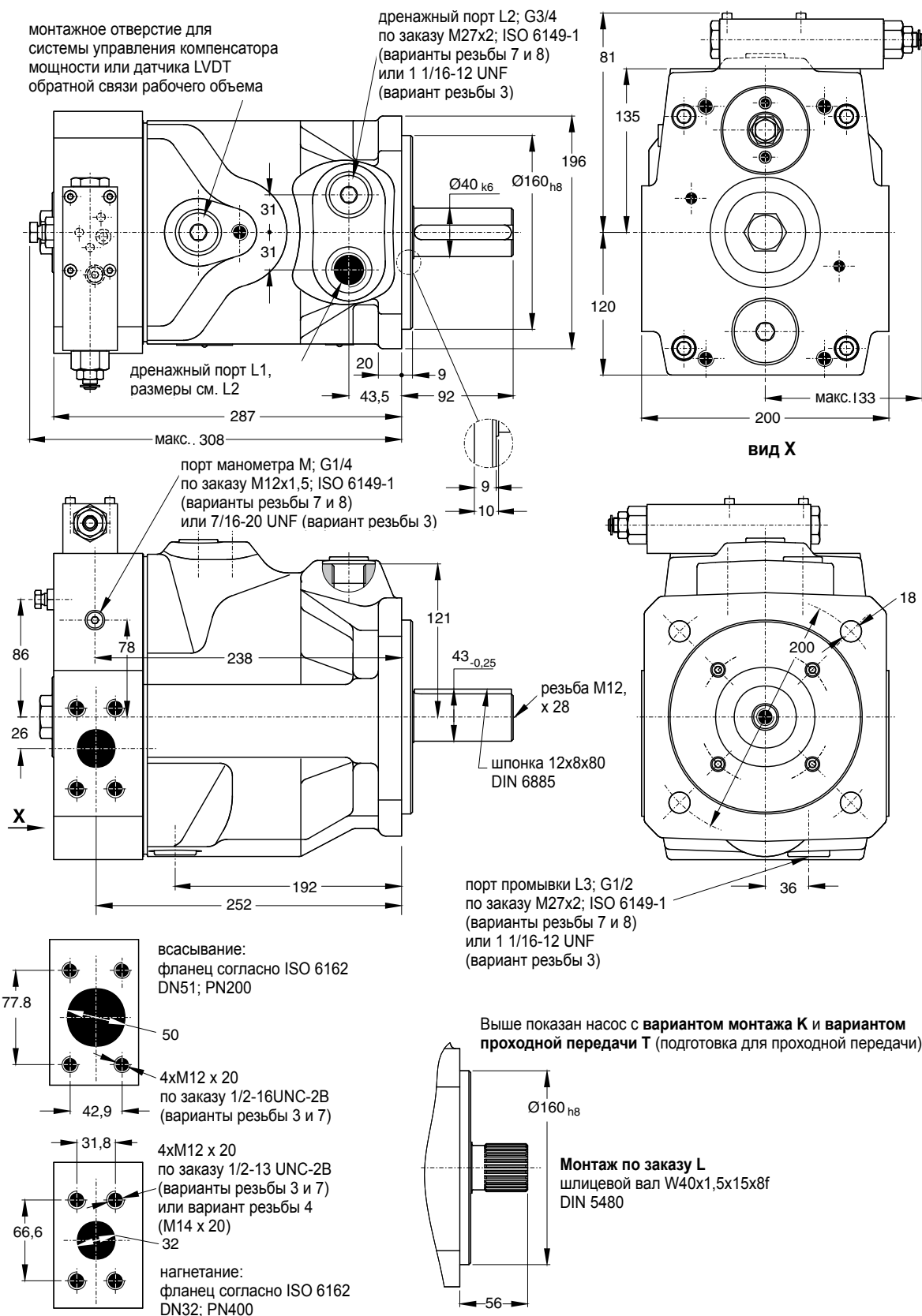
PV270



Расходы дренажа корпуса PV270



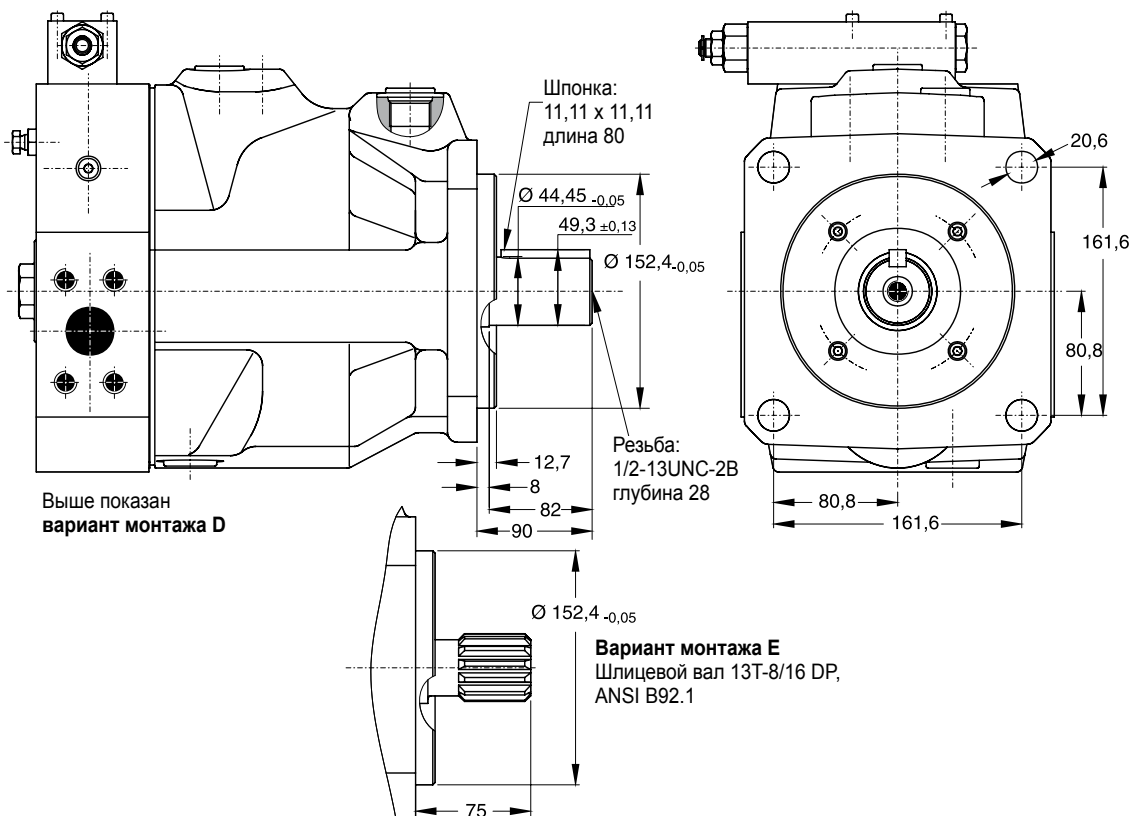
PV063 - 092, метрическая версия



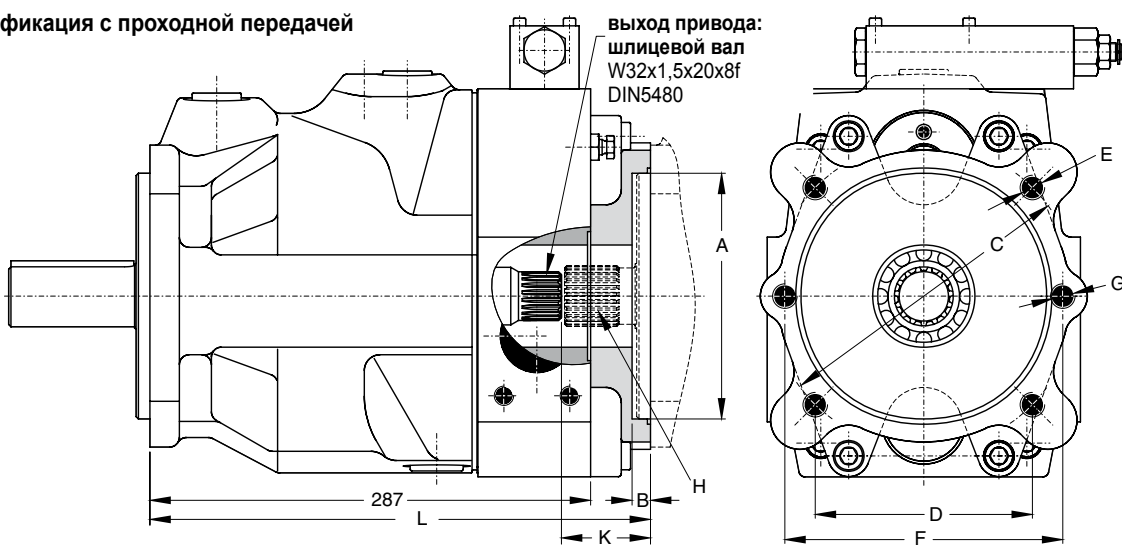
5

Показан насос с вращением по часовой стрелке со стандартным компенсатором давления.
Для насосов с вращением против часовой стрелки расположение портов всасывания, нагнетания и манометра меняется на обратное.

PV063 - 092, версия SAE



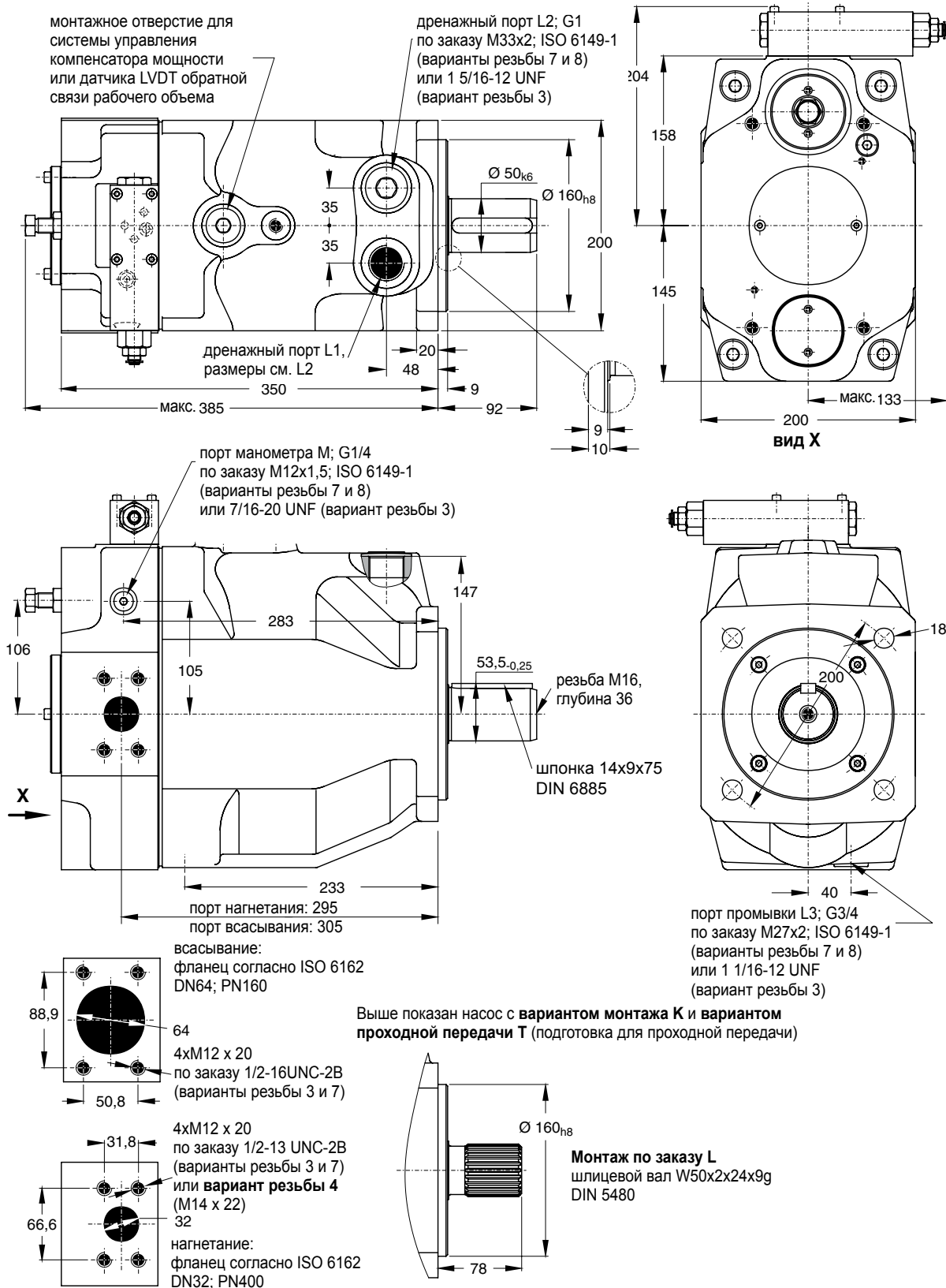
Модификация с проходной передачей



Переходники проходной передачи поставляются со следующими типоразмерами

Размер на чертеже	A	B	C	D	E	F	G	Замечание
Вариант с проходной передачей								
A	82,55	10	-	-	-	100	M8	SAE A 2 болта
B	101,6	12	127	89,8	M12	146	M12	SAE B 2/4 болта
C	127	14	161,6	114,5	M12	181	M16	SAE C 2/4 болта
D	152,4	14	228,5	161,6	M16	-	-	SAE D 4 болта
G	63	10	85	60,1	M8	100	M8	2/4 болта
H	80	10	103	72,8	M8	109	M10	2/4 болта
J	100	12	125	88,4	M10	140	M12	2/4 болта
K	125	12	160	113,1	M12	180	M16	2/4 болта
L	160	12	200	141,4	M16	-	-	4 болта

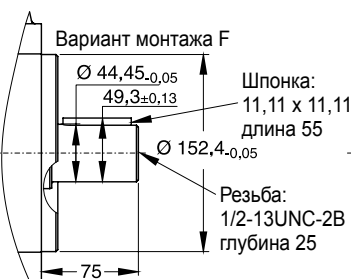
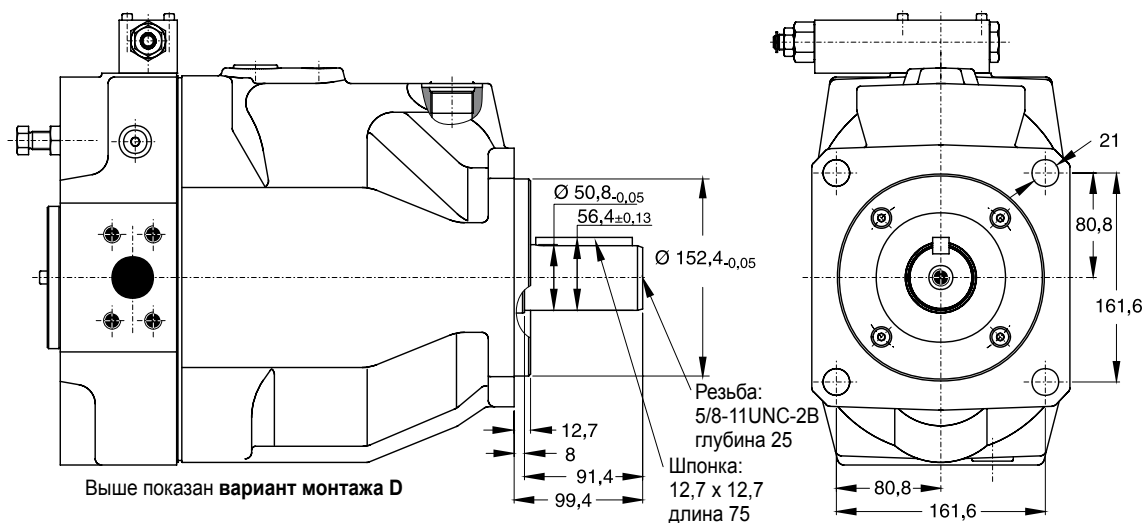
PV140 - 180, метрическая версия



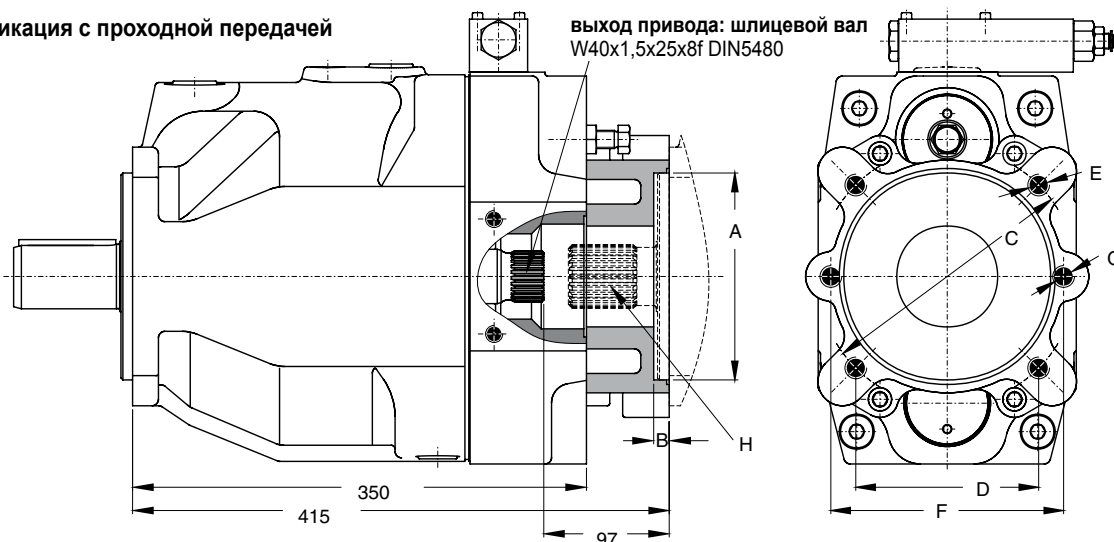
5

Показан насос с вращением по часовой стрелке со стандартным компенсатором давления.
Для насосов с вращением против часовой стрелки расположение портов всасывания, нагнетания и манометра меняется на обратное.

PV140 - 180, версия SAE



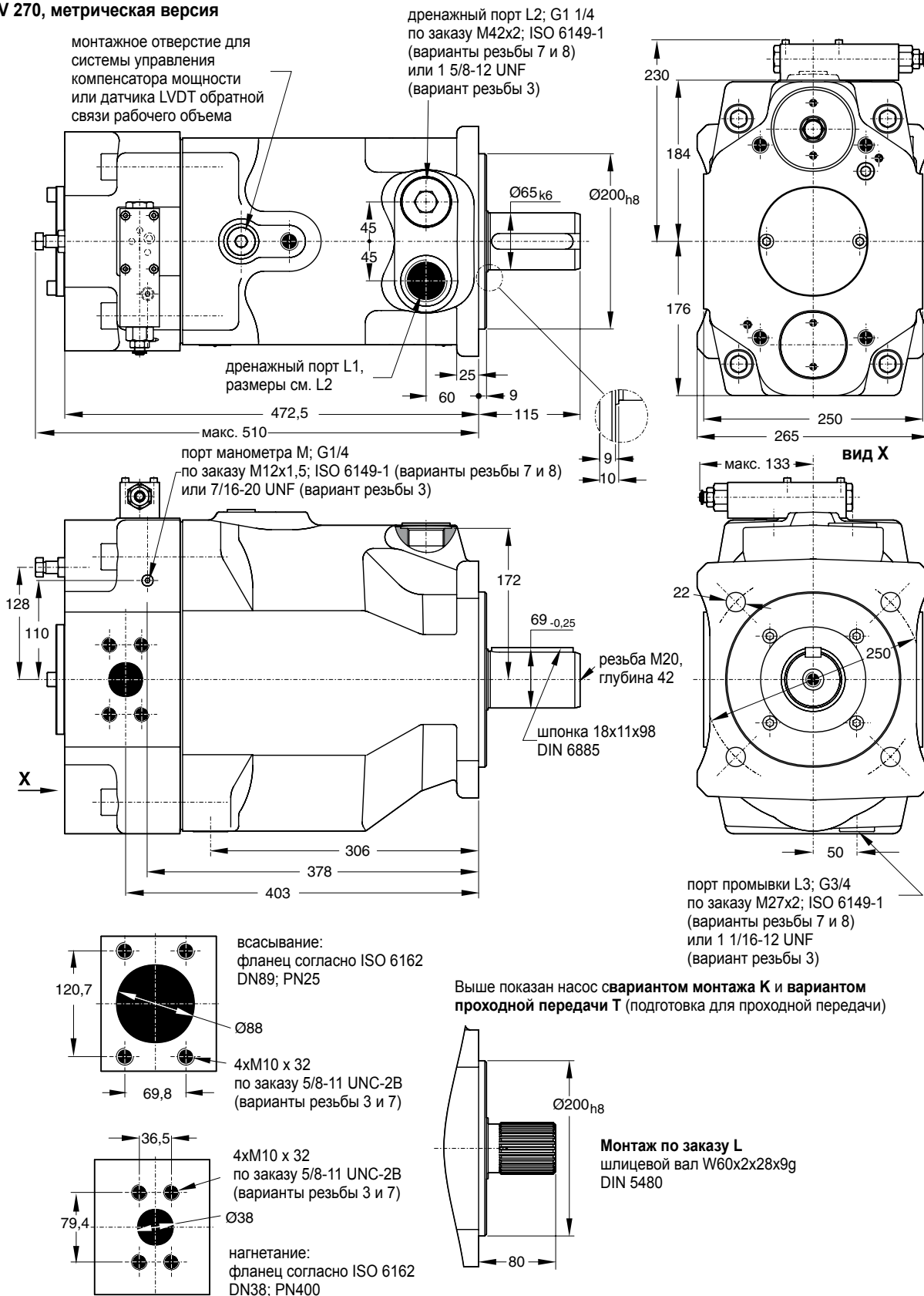
Модификация с проходной передачей



Переходники проходной передачи поставляются со следующими типоразмерами

Размер на чертеже	A	B	C	D	E	F	G	Замечание
Вариант с проходной передачей								
A	82,55	10	-	-	-	106	M10	SAE A 2 болта
B	101,6	12	127	89,8	M12	146	M12	SAE B 2/4 болта
C	127	14	161,6	114,5	M12	181	M16	SAE C 2/4 болта
D	152,4	14	228,5	161,6	M16	-	-	SAE D 4 болта
H	80	10	103	72,8	M8	109	M10	2/4 болта
J	100	12	125	88,4	M10	140	M12	2/4 болта
K	125	12	160	113,1	M12	180	M16	2/4 болта
L	160	12	200	141,4	M16	-	-	4 болта

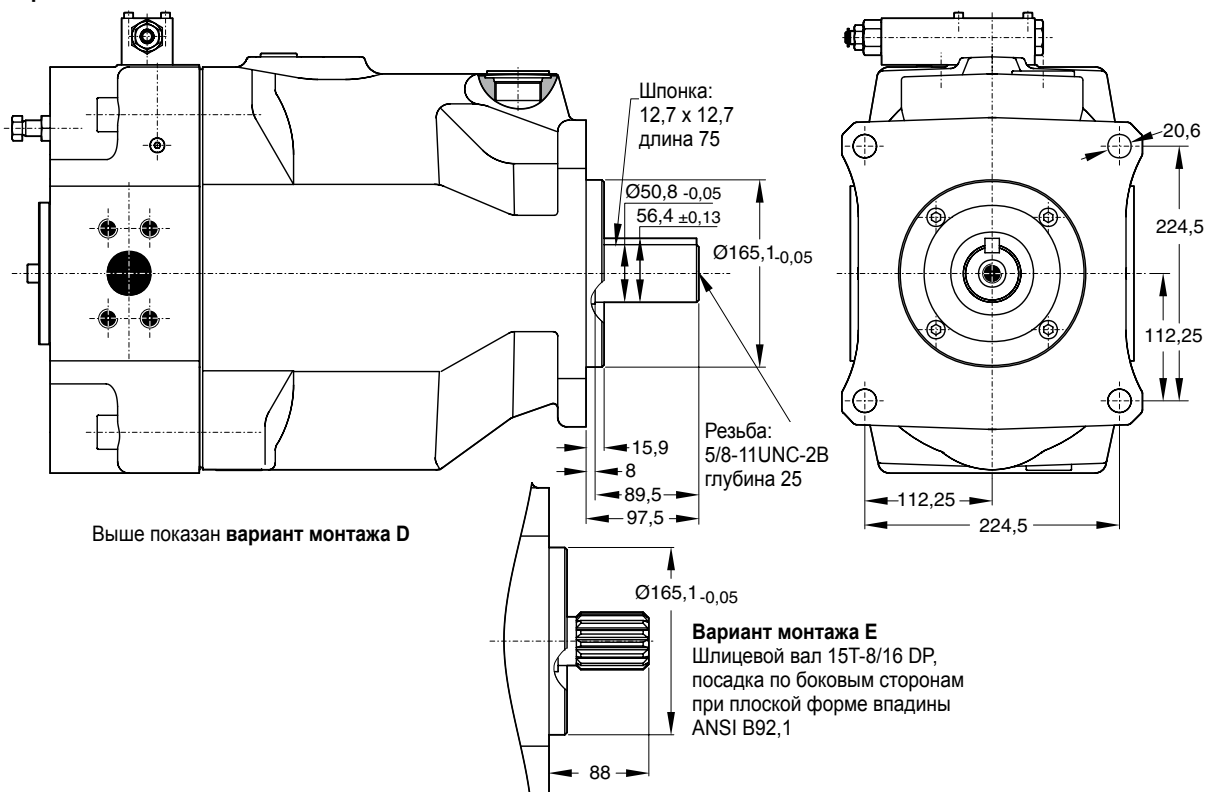
PV 270, метрическая версия



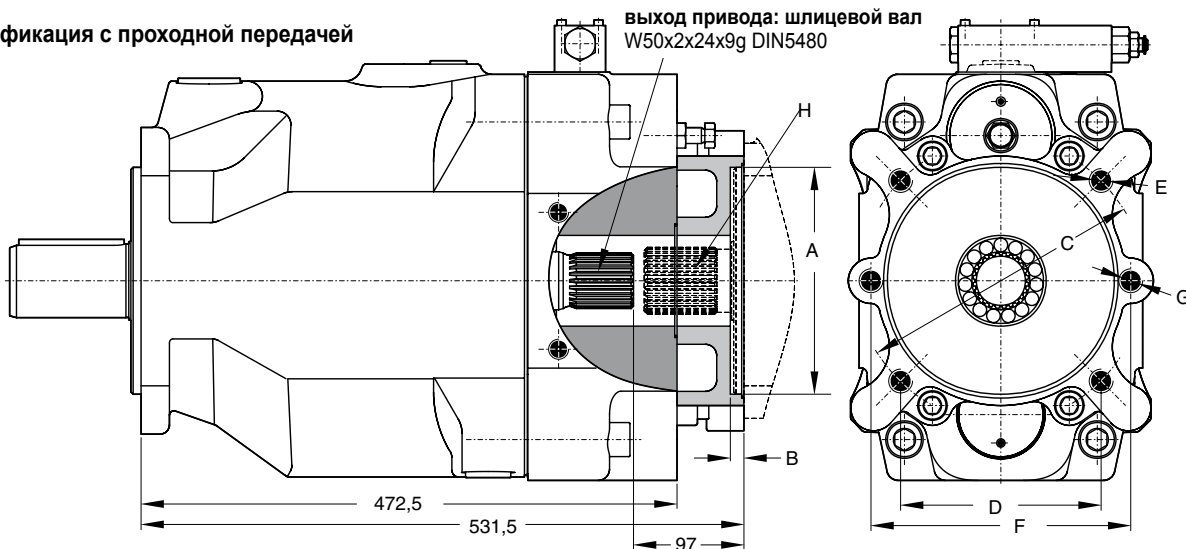
5

Показан насос с вращением по часовой стрелке со стандартным компенсатором давления.
Для насосов с вращением против часовой стрелки расположение портов всасывания, нагнетания и манометра меняется на обратное.

PV270, версия SAE



Модификация с проходной передачей



Переходники проходной передачи поставляются со следующими типоразмерами

Размер на чертеже	A	B	C	D	E	F	G	Замечание
Вариант с проходной передачей								
A	82,55	8	-	-	-	106	M10	SAE A 2 болта
B	101,6	11	127	89,8	M12	146	M12	SAE B 2/4 болта
C	127	13,5	161,6	114,5	M12	181	M16	SAE C 2/4 болта
D	152,4	13,5	228,5	161,6	M16	229	M20	SAE D 2/4 болта
E	165,1	17	317,5	224,5	M20	-	-	SAE E 4 болта
H	80	8,5	103	72,8	M8	109	M10	2/4 болта
J	100	10,5	125	88,4	M10	140	M12	2/4 болта
K	125	10,5	160	113,1	M12	180	M16	2/4 болта
L	160	13,5	200	141,4	M16	224	M20	2/4 болта
M	200	13,5	250	176,8	M20	-	-	4 болта

Монтажные комплекты для многосекционных насосов, для варианта второго насоса

MK — PV BG

Монтажный комплект Аксиальный поршневой насос серии PV Типоразмер Второй насос Резьба Уплотнения

Код	Типоразмер насоса
1	Типоразмер насоса 1: PV016 - PV023
2	Типоразмер насоса 2: PV032 - PV046
3	Типоразмер насоса 3: PV063 - PV092
4	Типоразмер насоса 4: PV140 - PV180
5	Типоразмер насоса 5: PV270

Код	Уплотнения
N	NBR
V	FPM

Код	Резьба
M	Метрическая
S	SAE

Код	Второй насос, SAE
T	Подготовка для проходной передачи (заглушка)
Y	SAE AA, диаметр 50,8 мм
A	SAE A, диаметр 82,55 мм
B	SAE B, диаметр 101,6 мм
C	SAE C, диаметр 127 мм
D	SAE D, диаметр 152,4 мм
E	SAE E, диаметр 165,1 мм
Второй насос, метрический	
G	Диаметр 63 мм
H	Диаметр 80 мм
J	Диаметр 100 мм
K	Диаметр 125 мм
L	Диаметр 160 мм
M	Диаметр 200 мм

Комплект содержит позиции 30, 69, 84, 85 и 87, см. чертеж ниже.



Монтажные комплекты для многосекционных насосов, муфты

MK — PV BG K

Монтажный комплект Аксиальный поршневой насос серии PV Типоразмер Муфта

Код	Типоразмер насоса
1	Типоразмер насоса 1: PV016 - PV023
2	Типоразмер насоса 2: PV032 - PV046
3	Типоразмер насоса 3: PV063 - PV092
4	Типоразмер насоса 4: PV140 - PV180
5	Типоразмер насоса 5: PV270

Код	Муфта для метрического шлицевого вала DIN 5480
01	N25 x 1,5 x 15
02	N32 x 1,5 x 20
03	N40 x 1,5 x 25
04	N50 x 2 x 24
05	N60 x 2 x 28
Муфта для шлицевого вала SAE, посадка по боковым сторонам при плоской форме впадины	
11	SAE A, 9T 16/32
12	SAE-, 11T 16/32
13	SAE B, 13T 16/32
14	SAE B-B, 15T 16/32
15	SAE C, 14T 12/24
16	SAE C-C, 17T 12/24
17	SAE D+E, 13T 8/16
18	SAE F, 15T 8/16
Муфта и переходник для шпоночного вала	
20	Диаметр 12 мм
21	Диаметр 16 мм
22	Диаметр 18 мм

Комплект содержит позиции 91 (и 92 для шпоночного вала).

Макс. передаваемый крутящий момент [Нм] для различных вариантов валов

Код вала	PV063-092	PV140-180	PV270
D	1320	2000	2000
E	1218	2680	2680
F	--	1320	--
G	--	1640	--
K	1150	1900	2850
L	1400	2650	3980
Макс. передаваемый крутящий момент для насоса, установленного сзади	560	1100	1650

Важное замечание

Не допускается превышение максимального допустимого крутящего момента для каждого отдельного вала. Для комбинаций из 2 насосов это не представляет проблемы, так как серия PV имеет проходную передачу со 100% крутящего момента. Для комбинаций из 3 (и более) насосов возможно достижение или превышение предельно допустимого крутящего момента.

Поэтому необходимо рассчитать коэффициент крутящего момента и сравнить его с допустимым предельным коэффициентом крутящего момента в таблице.

Требуется: вычисленный коэффициент крутящего момента < предельного коэффициента крутящего момента

Для упрощения необходимых расчетов и удобства не требуется вычисление фактических требуемых крутящих моментов в Н-м и их сравнение с предельными значениями вала. В таблице справа показаны предельные значения коэффициентов с учетом требований материала, коэффициентов запаса и коэффициентов преобразования.

Полный коэффициент крутящего момента представлен суммой отдельных коэффициентов крутящего момента всех насосов в комбинации насосов.

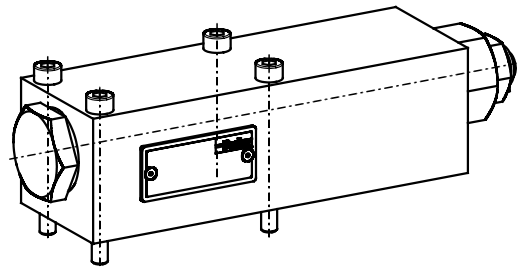
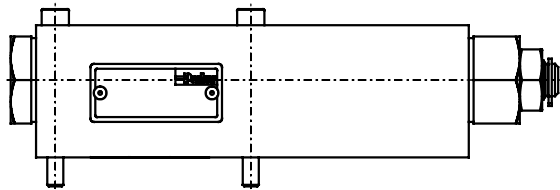
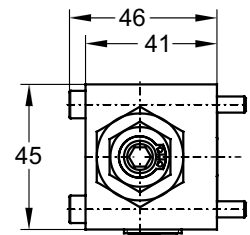
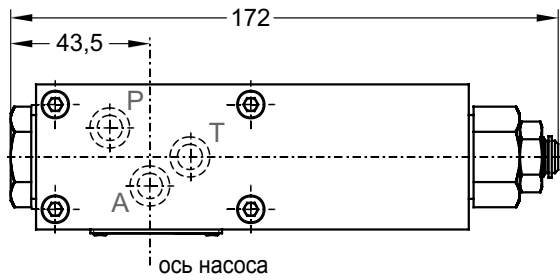
Полный коэффициент крутящего момента для комбинации
= сумма отдельных коэффициентов крутящего момента всех насосов

Коэффициент крутящего момента каждого отдельного насоса вычисляется путем умножения давления насоса p (бар) на максимальный рабочий объем насоса V_g (см³/об).

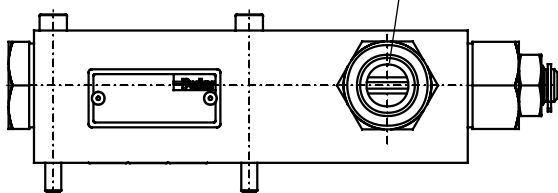
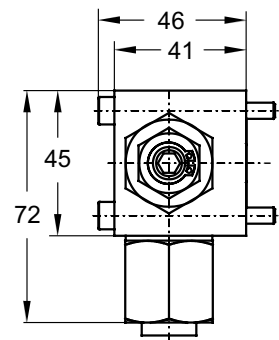
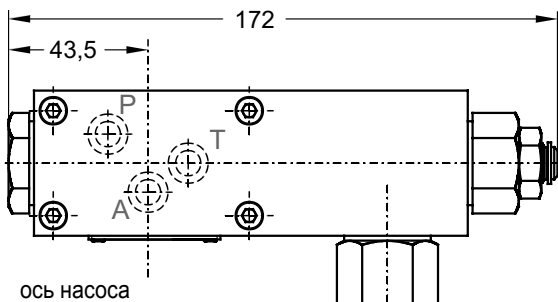
Коэфф. крутящего момента любого насоса
= $p \times V_g$

Насос	Вал	Предельный коэфф. крутящего момента
PV063-092	D	77280
	E	72450
	K	67620
	L	83720
PV140-180	D	118400
	E	158760
	F	78750
	G	97650
	K	113400
PV270	L	157500
	D	119000
	E	159700
	K	170100
	L	236250

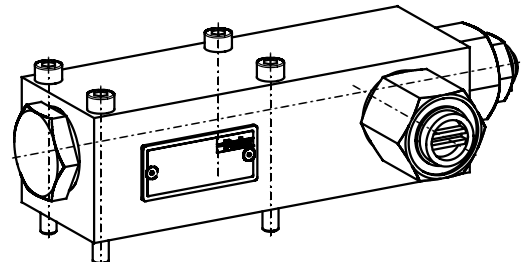
Размеры стандартного компенсатора давления, код ...FDS, ...FHS, ...FWS



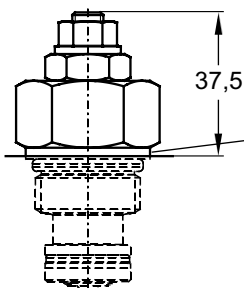
Размеры дистанционного компенсатора давления с измерением нагрузки, коды ...FRC, ...FFC



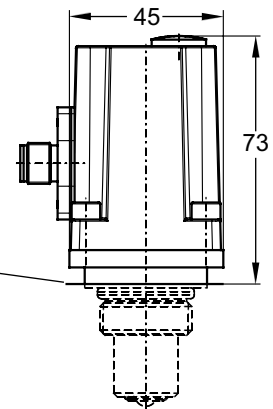
порт дистанционного управления p_p (код ...FRC)
 или порт измерения нагрузки p_F (код ...FFC)



Размеры картриджа регулирования мощности и датчика рабочего объема

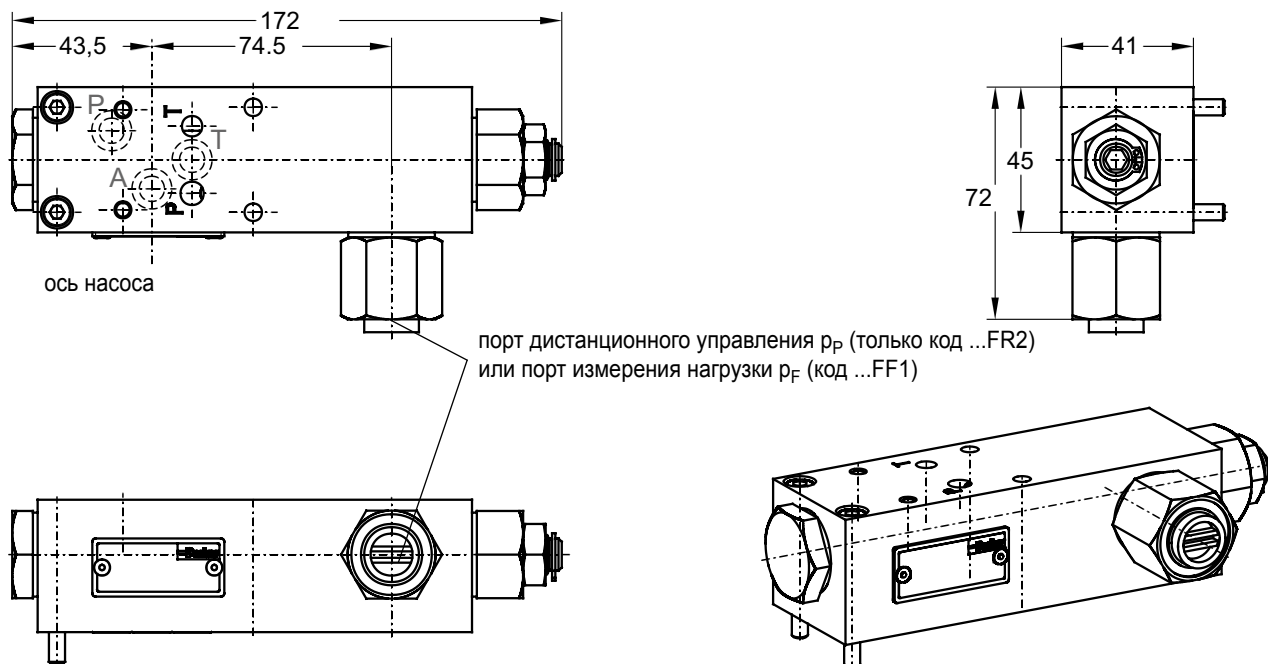


корпус насоса



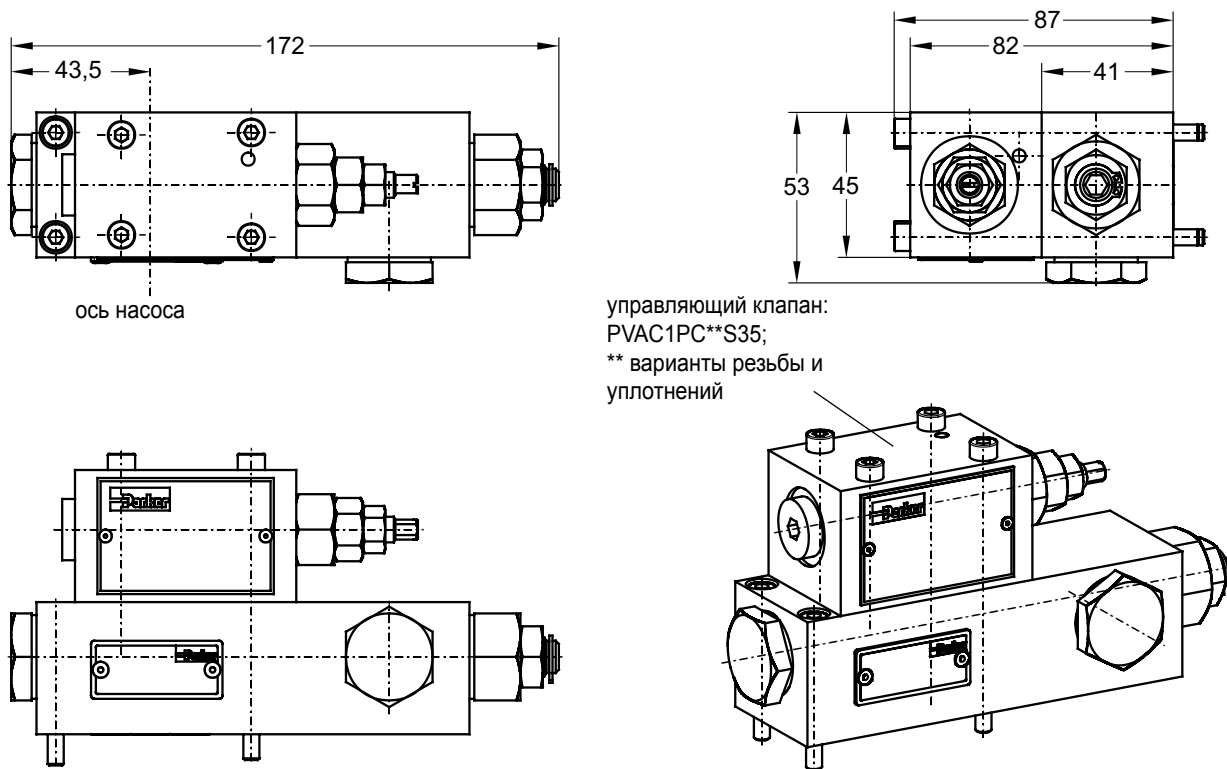
5

Размеры компенсатора с интерфейсом NG6 для управляющих клапанов, коды ...FR1, ...FR2, ...FF1



Компенсаторы с кодом ...FR1 не имеют порта дистанционного управления.

Размеры компенсаторов с установленным управляющим клапаном давления, коды ...FRP, ...FFP

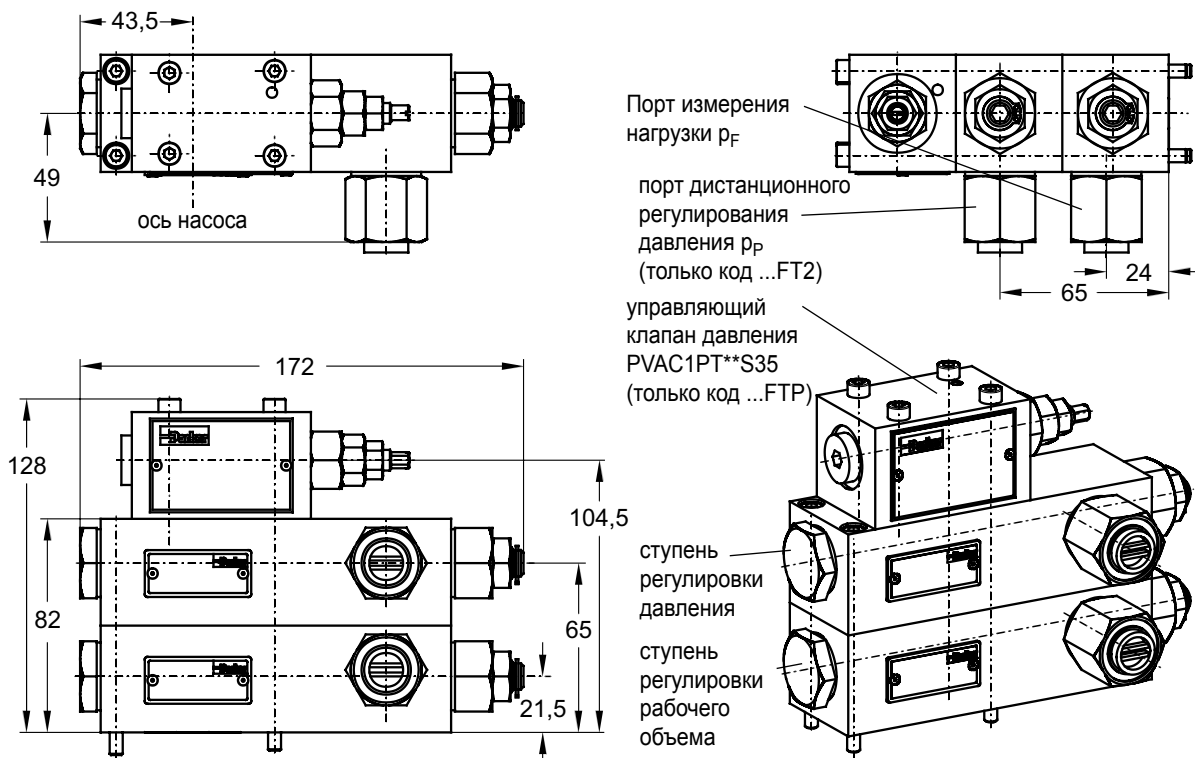


Компенсаторы с кодами ...FRD, ...FFD имеют установленный пропорциональный управляющий клапан давления типа PVACPPC**35. Компенсаторы с кодами ...FRK, ...FFK имеют установленный пропорциональный управляющий клапан давления типа PVACREC**35. ** для варианта резьбы и уплотнений.

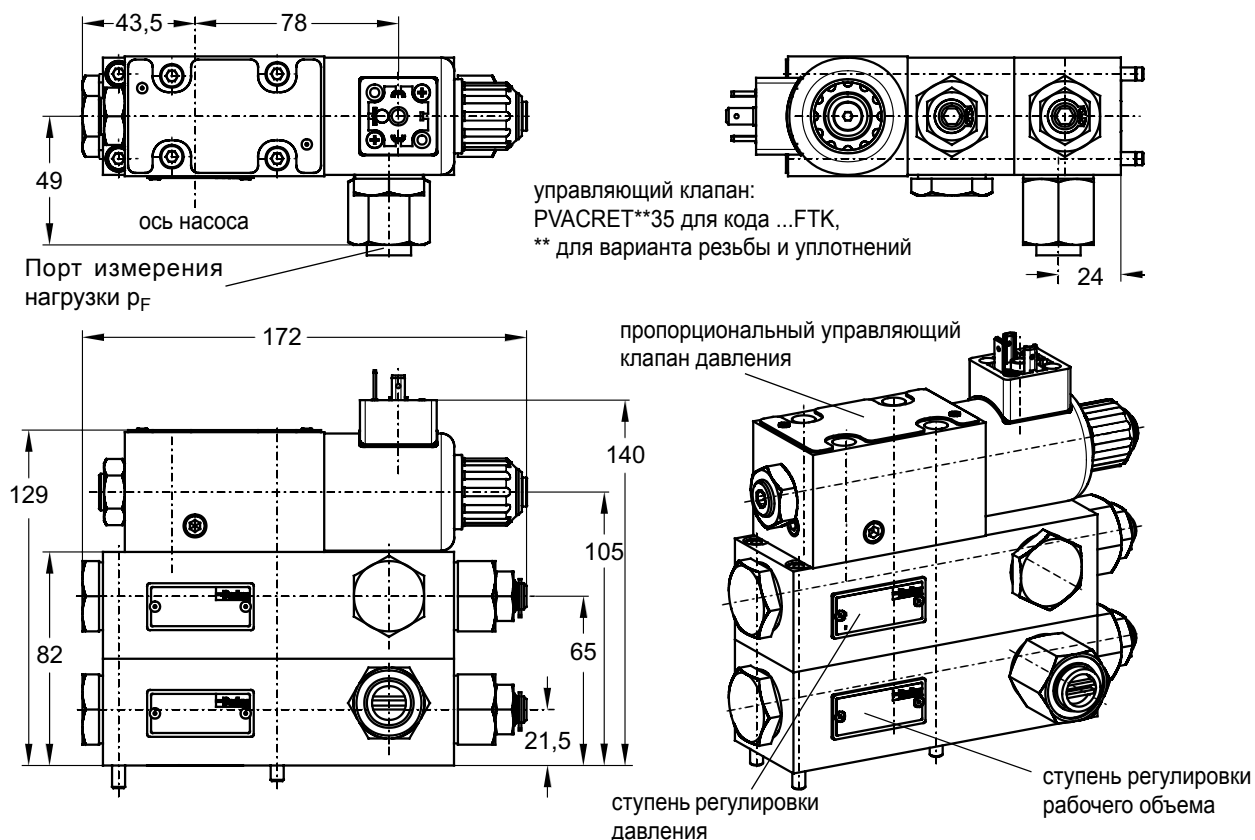
Размеры управляющих клапанов см. на следующих страницах.

Размеры компенсаторов мощности *L* и *C* идентичны размерам компенсаторов FR* и FF*.

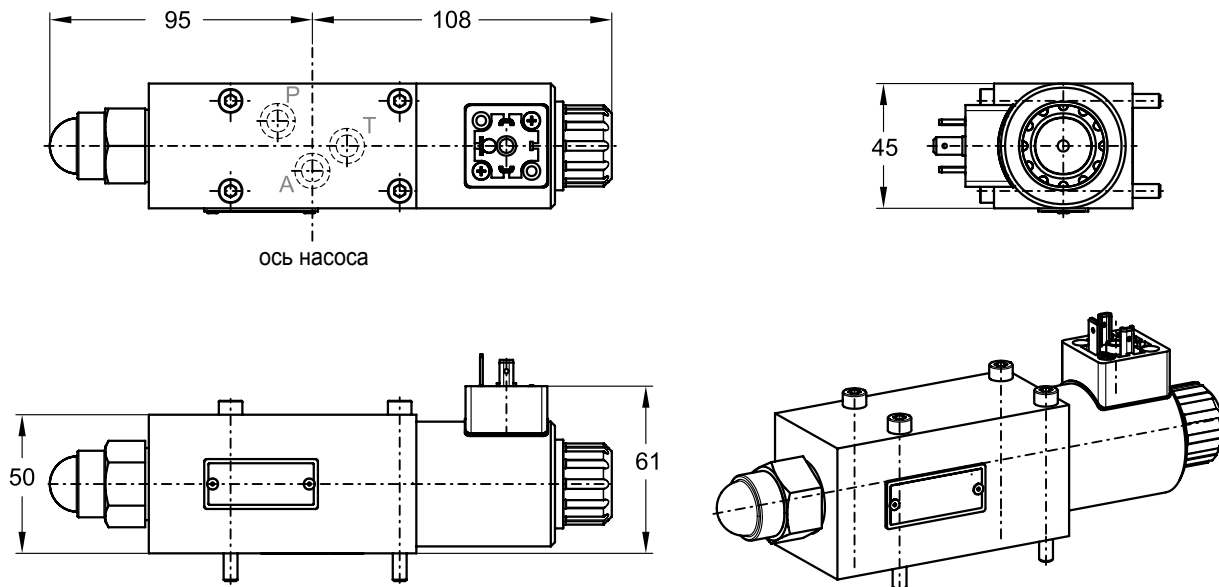
Размеры компенсатора с измерением нагрузки с 2 золотниками, код ...FT1, ...FT2, ...FTP



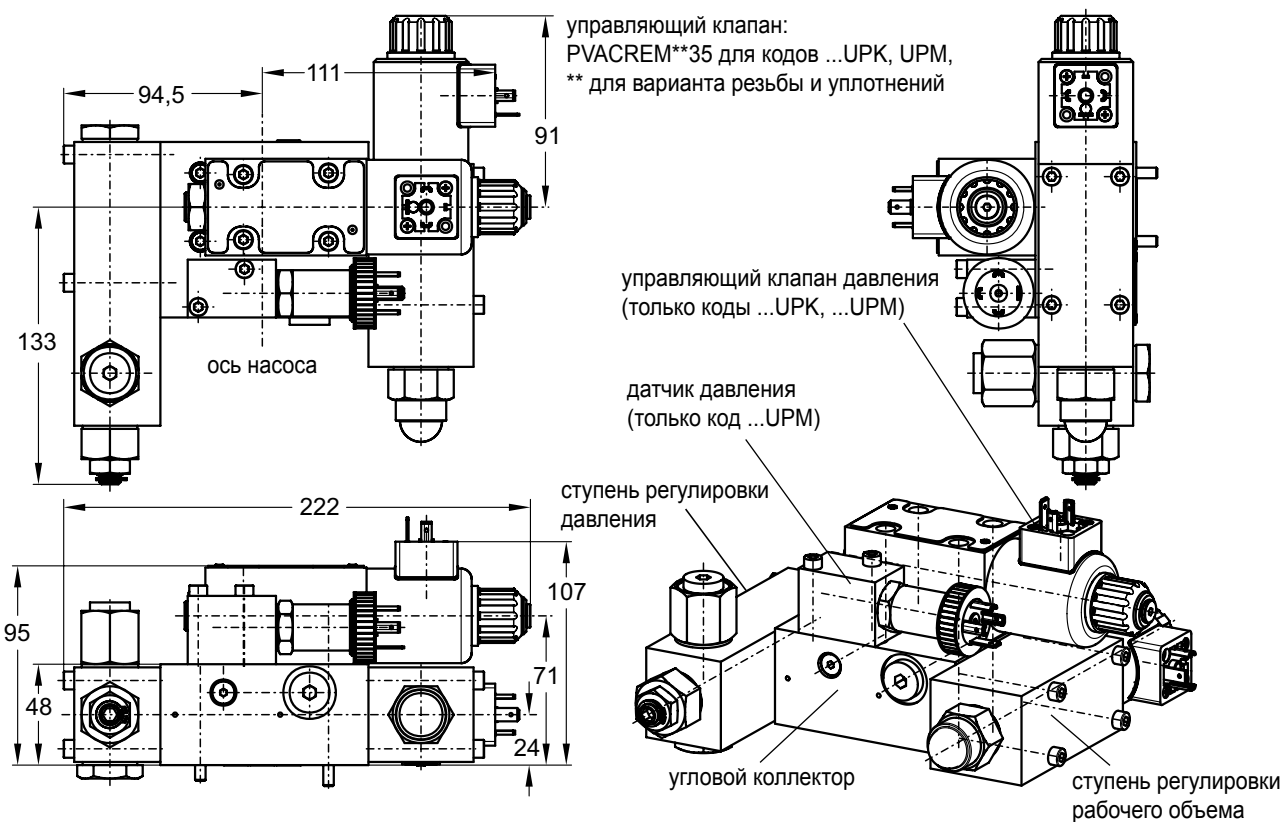
Размеры компенсатора с измерением нагрузки с 2 золотниками с пропорциональным управляющим клапаном давления, код ...FTK



Размеры пропорционального регулятора объемной производительности, код ...FPV



Размеры пропорционального регулятора p/Q, коды ...UPR, ...UPK, ...UPM

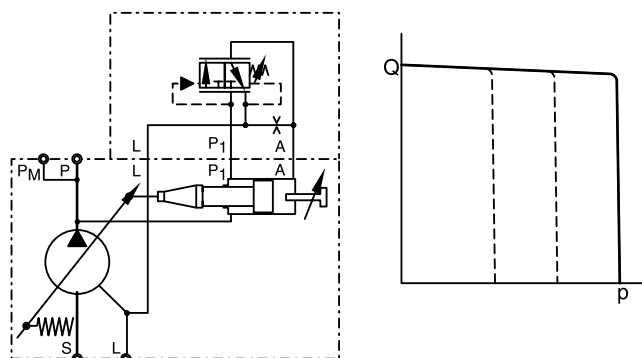


Стандартный компенсатор давления, код F*S

Стандартный компенсатор давления регулирует рабочий объем насоса в соответствии с фактической потребностью системы для поддержания постоянного давления.

Пока давление в системе в порту нагнетания P ниже заданного давления (установленного предварительной нагрузкой пружины компенсатора) рабочий порт A клапана компенсатора соединен с дренажом корпуса и область поршня не нагружена. Пружина смещения и давление системы, действующее на кольцевую зону, поддерживают полный рабочий объем насоса.

Когда давление в системе достигает заданного значения, золотник клапана компенсатора соединяет порт P₁ с портом A, создавая давление на сервопоршень, что приводит к снижению хода насоса. Рабочий объем насоса регулируется в соответствии с требованиями системы к расходу.

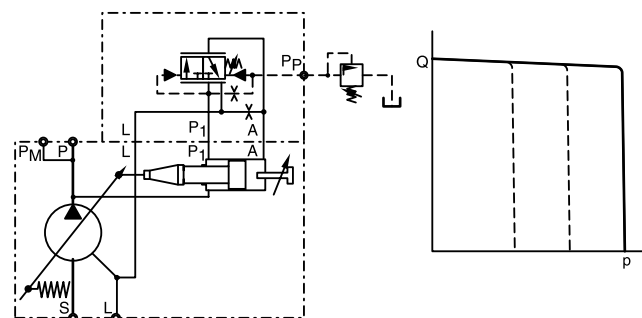


Дистанционный компенсатор давления, код FRC

Если в стандартном компенсаторе давления заданное значение давления задается непосредственно пружиной компенсатора, для установки давления дистанционного компенсатора может использоваться любой подходящий управляющий клапан давления, подключенный к управляющему порту P_p. Подача расхода системы управления осуществляется внутри через золотник клапана.

Управляющий расход составляет 1 – 1,5 л/мин. Управляющий клапан может быть установлен дистанционно на некотором расстоянии от насоса. Это позволяет задавать значение давления дистанционно, например на пульте управления машины. Дистанционный компенсатор давления, как правило, обладает более быстрым и точным откликом по сравнению со стандартным компенсатором, и позволяет решить проблемы нестабильной работы, которые могут возникать при использовании стандартного компенсатора давления в критических условиях работы.

Управление управляющим клапаном давления также может быть электронным (пропорциональный клапан давления) или может сочетаться с направляющим распределителем для работы в холостом режиме при низком давлении.

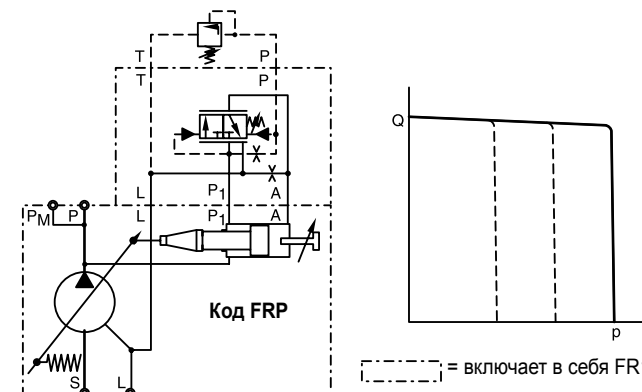


Дистанционный компенсатор давления, код FR1

Версия *FR1 дистанционного компенсатора давления имеет в верхней части интерфейс NG6, DIN 24340 (CETOP 03 согласно RP35H, NFPA D03).

Этот интерфейс позволяет непосредственно установить управляющий клапан (см. варианты *FRP и *FRK на стр. 7). Помимо клапанов с ручным или электрогидравлическим приводом также возможна установка многопозиционных контуров давления непосредственно на корпусе компенсатора. Компания Parker поставляет различные готовые к установке принадлежности для компенсаторов.

Все дистанционные компенсаторы давления поставляются с заводским установленным значением давления 15 бар. При этом значении регулируемое давление нагнетания насоса выше давления, регулируемого управляющим клапаном.

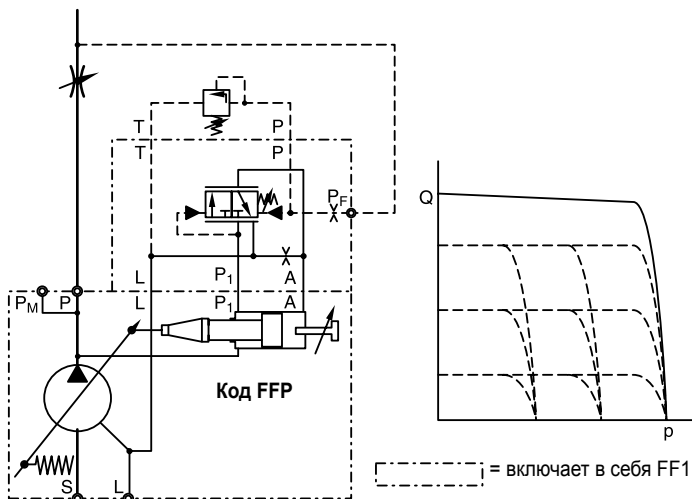
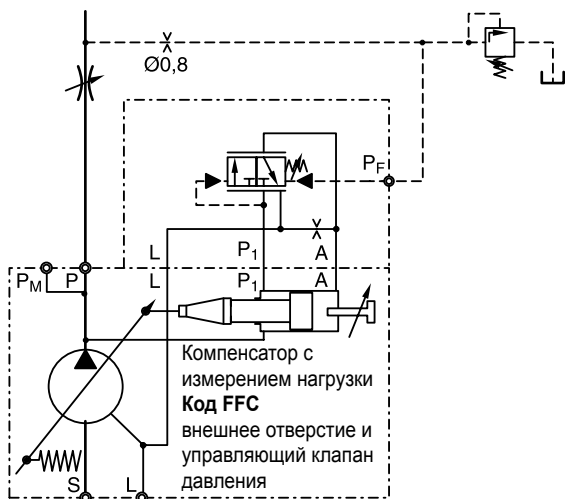
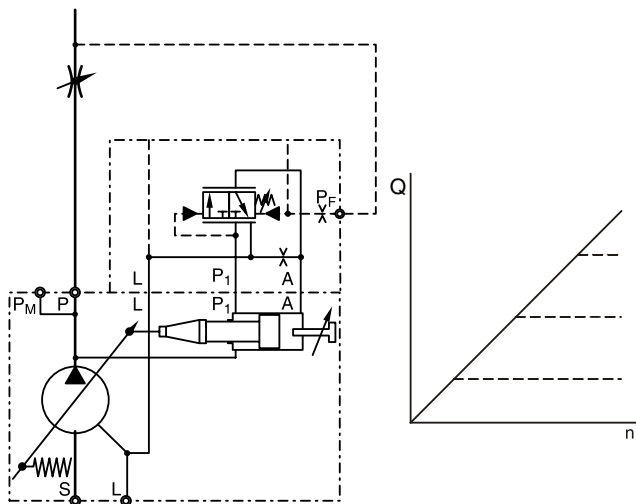


Компенсатор с измерением нагрузки, код FFC

Компенсатор с измерением нагрузки имеет внешнюю подачу управляющего давления. Заводское значение перепада давления составляет 10 бар. Входной сигнал компенсатора — перепад давления на резисторе основного потока. Компенсатор с измерением нагрузки представляет собой главным образом устройство управления расходом нагнетания насоса, поскольку компенсатор поддерживает постоянное падение давления на резисторе основного потока.

Поэтому изменения входной частоты вращения или нагрузки (давления) не оказывают влияния на расход нагнетания насоса и скорость работы исполнительного механизма.

Добавление управляющего выхода (Ø 0,8 мм) и управляющего клапана давления позволяет дополнить функцию регулирования расхода компенсацией давления. См. схему контура внизу слева.

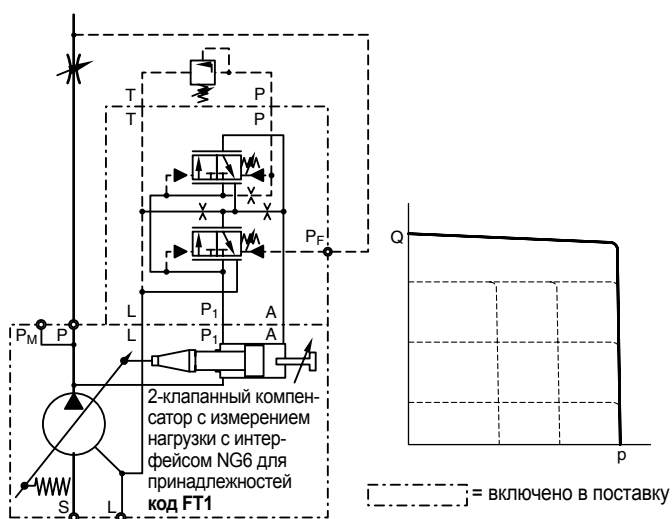


Выше показан **компенсатор с измерением нагрузки, код FF1** с интерфейсом NG6 в верхней части регулирующего клапана. Это позволяет непосредственно установить управляющий клапан для компенсации давления (см. варианты *FFP и *FFK на стр. 7). Эта версия имеет управляющую вставку с отверстием.

В результате взаимодействия компенсации расхода и давления эта комбинация обладает не «идеальными» характеристиками регулирования. Отклонение обусловлено характеристикой управляющих клапанов.

Если требуется более точная компенсация давления, может использоваться **2-клапанный компенсатор с измерением нагрузки, код FT1**. Слева показана схема контура для этой версии.

В данном случае взаимное влияние двух функций управления предотвращается за счет использования отдельных регулирующих клапанов для компенсации расхода и давления. 2-клапанный компенсатор имеет интерфейс NG6 на верхней стороне компенсатора.



Гидромеханический компенсатор мощности

Гидромеханический компенсатор мощности состоит из модифицированного дистанционного компенсатора давления (код *L*) или модифицированного компенсатора с измерением нагрузки (код *C*) и управляющего клапана. Управляющий клапан встроен в насос и регулируется кулачковой муфтой. Кулачковая муфта спроектирована и изготовлена для конкретного рабочего объема и значения номинальной мощности.

При большом рабочем объеме давление открытия (определяемое диаметром кулачковой муфты) ниже, чем при малом рабочем объеме. Это обеспечивает компенсацию насоса при сохранении характеристики постоянной мощности (крутящего момента) (см. диаграммы на обороте).

Компания Parker поставляет кулачковые муфты для всех значений номинальной мощности стандартных электрических двигателей. Замена кулачковой муфты (например, для изменения заданного значения мощности) может быть легко выполнена без разборки насоса.

Кроме того, регулировка заданного значения мощности может быть выполнена в определенных пределах регулировкой предварительной нагрузки пружины управляющего картриджа. Это позволяет регулировать постоянное заданное значение мощности при частотах вращения, отличных от номинальной (1500 мин⁻¹) или для других значений мощности.

Код для заказа варианта с компенсатором мощности

Первый символ обозначает заданное значение мощности:

Код G = 11,0 кВт и т. д. до этого значения

Код 3 = 132,0 кВт

Второй символ обозначает источник управляющего потока:

Код L внутреннее управляющее давление, функция дистанционного давления.

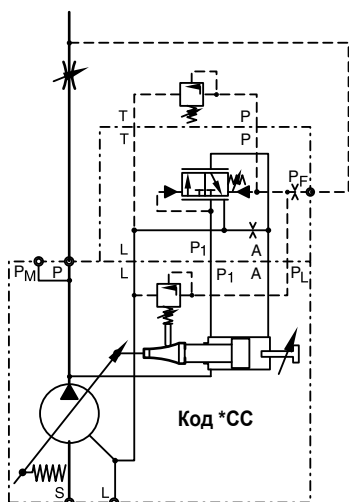
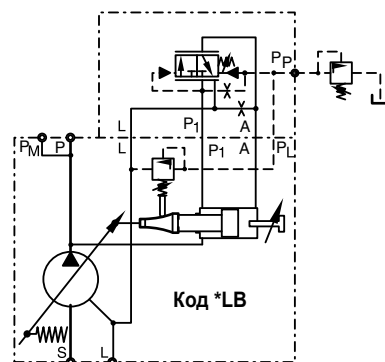
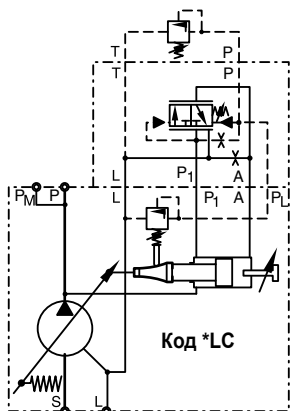
Код C внешнее управляющее давление, сочетание компенсации мощности с компенсацией с измерением нагрузки.

Третий символ обозначает возможность регулировки приоритетной компенсации давления:

Код A с интерфейсом NG6/D03 на верхней стороне регулирующего клапана для установки любого необходимого управляющего клапана или принадлежностей насосов Parker.

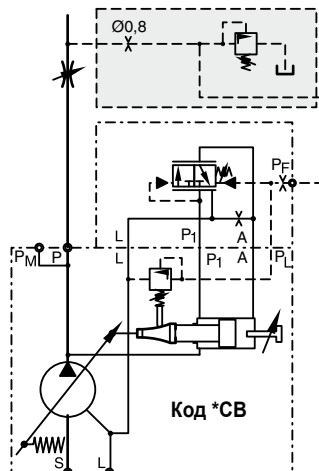
Код B с резьбовым управляющим портом P_p (G1/4) для подключения дистанционного управляющего клапана с трубопроводами.

Код C поставка с управляющим клапаном для ручной регулировки давления. Макс. значение: 350 бар.



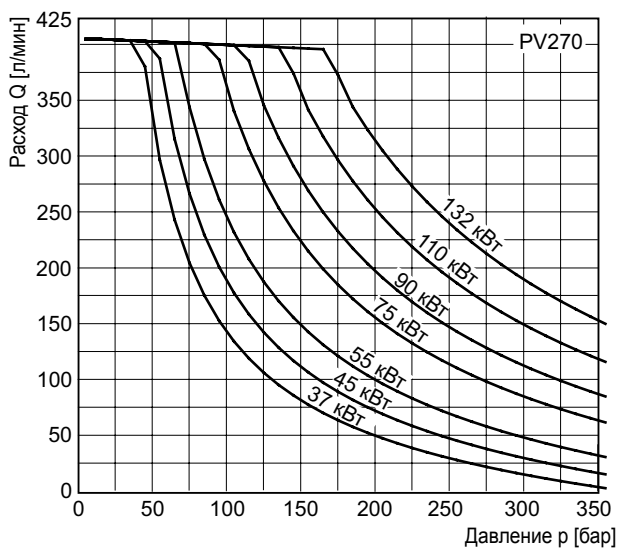
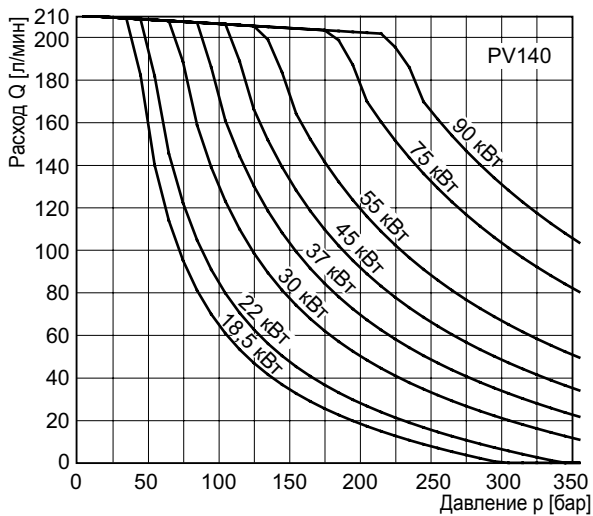
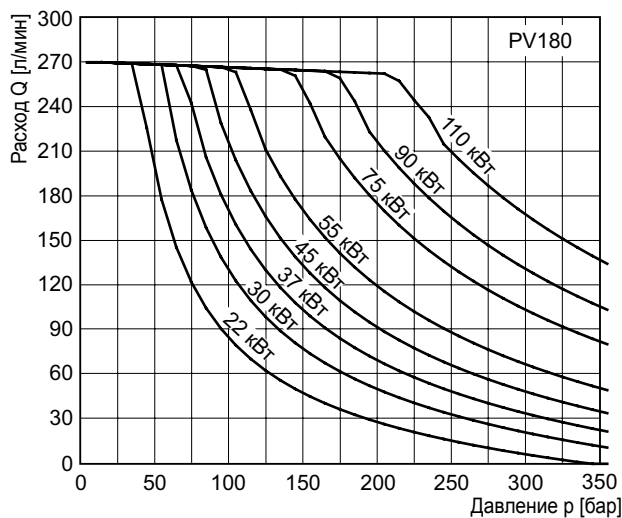
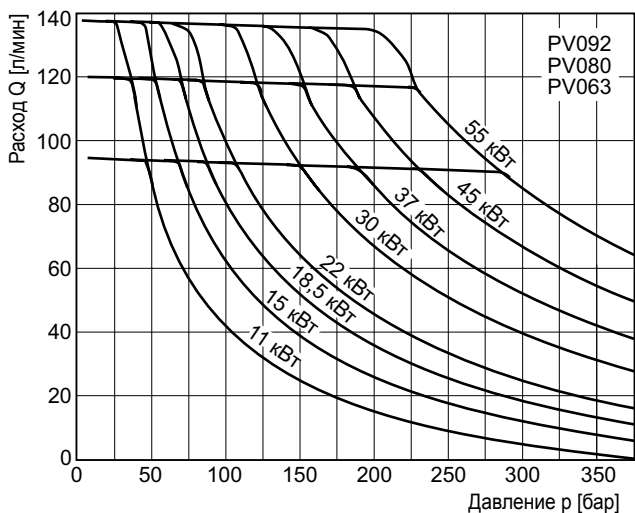
Примечание.

Если *CB подключается к внешнему управляющему клапану и вставке диаметром 0,8 мм [] следует извлечь вставку из порта P_F.



На приведенных ниже диаграммах показаны типовые характеристики мощности, полученные в следующих условиях:

Частота вращения :
 n = 1500 об/мин
 Температура : t = 50°C
 Раб. жидкость : HLP, ISO VG46
 Вязкость : $\nu = 46 \text{ мм}^2/\text{с}$ при 40°C



Пропорциональный регулятор рабочего объема, код FPV

Пропорциональный регулятор рабочего объема позволяет регулировать расход нагнетания насоса при помощи электрического входного сигнала.

Фактический рабочий объем насоса измеряется датчиком LVDT и сравнивается с заданным рабочим объемом в электронном блоке управления PQDXXA. Заданное значение определяется электрическим входным сигналом (0 – 10 В, 0 – 20 мА или 4 – 20 мА) от системы управления главной машины. Заданное значение также может устанавливаться потенциометром. Электронный блок управления имеет источник стабилизированного напряжения 10 В для питания потенциометра.

Электронный блок непрерывно сравнивает входное заданное значение и фактический рабочий объем, включая пропорциональный электромагнит регулирующего клапана. Отклонение от заданного рабочего объема приводит к изменению входного тока через электромагнит. При этом регулирующий клапан изменяет управляющее давление (порт А) до установки требуемого рабочего объема.

Версия пропорционального регулятора FPV не имеет компенсации давления. Гидравлический контур должен быть защищен клапаном сброса давления.

Пропорциональный регулятор рабочего объема с приоритетным регулированием давления, коды UPR, UPK и UPM

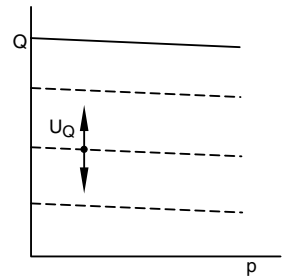
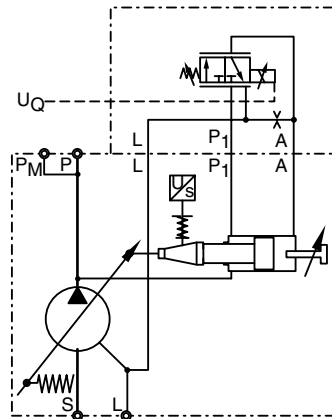
Версия компенсатора *UPR обеспечивает электрогидравлическое регулирование рабочего объема и имеет ступень регулировки давления на угловом коллекторе. Угловой коллектор имеет интерфейс NG6/D03 на верхней стороне для установки управляющего клапана давления (отсутствует в *UPR).

При использовании пропорционального управляющего клапана давления может быть реализовано электрогидравлическое регулирование р/Q. Пропорциональный управляющий клапан давления PVACRE...35 входит в комплект версии компенсатора *UPK. Использование цифрового блока PQDXXA-Z00 обеспечивает пропорциональное регулирование рабочего объема с приоритетным пропорциональным регулированием давления в открытом контуре.

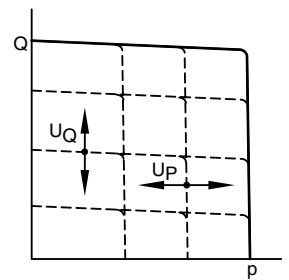
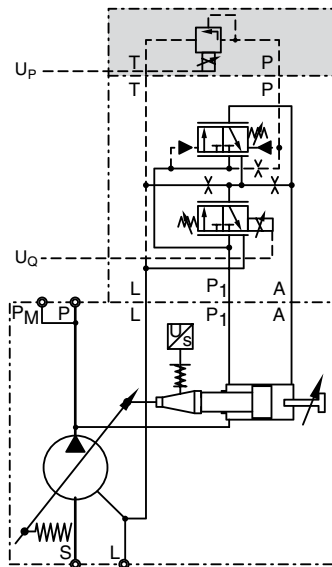
Версия компенсатора *UPM также включает в себя преобразователь давления Parker SCP 8181 CE. В сочетании с блоком управления PQDXXA-Z00 возможно регулирование давления нагнетания насоса в закрытом контуре. Блок управления также обеспечивает электронный ограничитель мощности в дополнение к регулятору давления в закрытом контуре для этого варианта компенсатора.

Примечание.

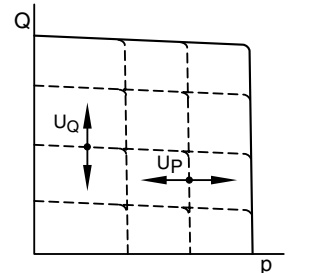
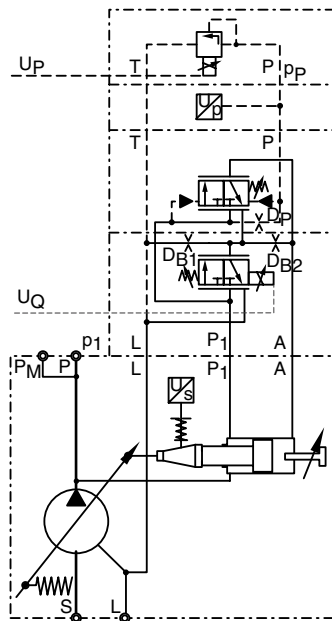
Минимальное давление насоса (около 20 – 30 бар) определяется системой и используемым управляющим клапаном. Полное снижение рабочего объема насоса невозможно при более низком давлении.



— в комплекте FPV



— в комплекте UPR
— дополнительно в UPK

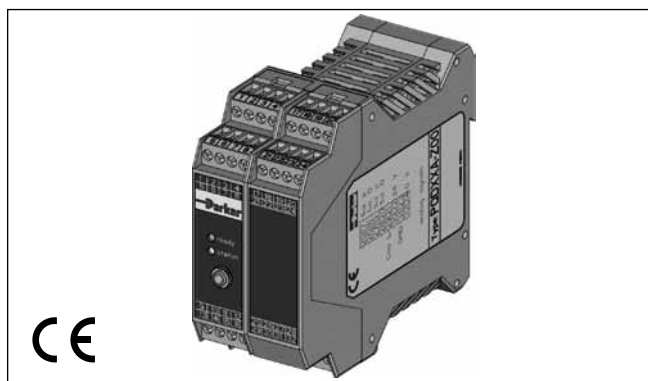


— в комплекте UPM

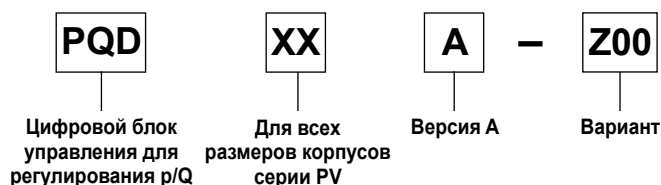
Цифровой блок управления (код PQDXXA-Z00) предназначен для монтажа на рейке.

Особенности

- Цифровая схема управления.
- Установка параметров по интерфейсу RS-232.
- Все настройки (линейное нарастание, минимальные и максимальные значения, параметры регулирования) могут храниться в цифровой форме с возможностью вызова с ПК для копирования настроек в другие модули.
- Время линейного нарастания до 60 секунд.
- Соответствие действующим европейским спецификациям по электромагнитной совместимости.
- Простое в использовании программное обеспечение для настройки на ПК.
- Весь диапазон значений рабочего объема от 16 до 270 см³/об.
- Реализованы все функции: регулирование рабочего объема, регулирование рабочего объема с регулированием давления в открытом контуре, регулирование рабочего объема с регулированием давления в закрытом контуре, регулирование рабочего объема с регулированием давления в закрытом контуре и электронным ограничением мощности.



Код для заказа



Технические данные

Тип монтажа	Защелкивание на рейке EN50022
Материал корпуса	Поликарбонат
Класс воспламеняемости	V2...V0 согласно UL 94
Положение монтажа	любое
Диапазон температур окружающей среды	[°C] -20...+55
Класс защиты	IP 20 согласно DIN 40 050
Масса	[г] 160
Коэффициент заполнения	[%] 100
Напряжение питания	[В] 18 – 30 В постоянного тока, эфф. пульсации < 5%
Пусковой ток	[А] 22 в течение 0,2 мс
Потребление тока	[А] < 4 для регулятора p/Q; < 2 для регулятора Q
Разрешение	[%] 0,025 (мощность 0,1)
Интерфейс	RS232C, 9600 бод, разъем 3,5 мм
Электромагнитная совместимость	EN 50 081-2, EN 50 082-2
Подключения	Винтовые клеммы 0,2 – 2,5 мм ² вставного типа
Кабели	[мм ²] 1,5 (AWG 16) с полной экранирующей оплеткой для подключения питания и электромагнитов; 0,5 мм ² (AWG 20) с полной экранирующей оплеткой для подключения датчиков и управляющих сигналов.
Макс. длина кабеля	[м] 50

Для программирования блока с помощью ПК необходим отдельный интерфейсный кабель, номер по каталогу PQDXXA-KABEL.

Программное обеспечение для программирования

Программирование блока регулятора р/Q выполняется в простом режиме. Для выбора модели и типоразмера насоса и установки параметров регулирования необходимо запустить программу **ProPVplus**. Эта программа работает в ОС Windows® 95 и более поздних версиях.

Последнюю версию программного обеспечения можно загрузить по следующему адресу:

www.parker.com/euro_pmd

Это программное обеспечение имеет следующие функции.

Окно **ТЕРМИНАЛ** для установки или чтения параметров регулирования блока. Настройки и комментарии, введенные в окне терминала, можно также сохранять в формате RTF (можно открыть в редакторе WORD и других текстовых редакторах).

Окно **МОНИТОР** позволяет отображать параметры технологического процесса в цифровой форме.

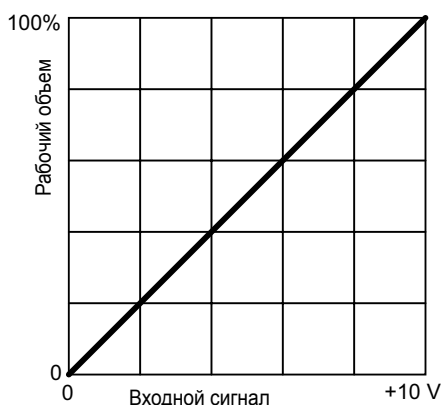
Окно **ОСЦИЛЛОГРАФ** позволяет отображать графики изменения технологических параметров. Осциллограф имеет функции запуска и остановки. Изображения можно сохранять, например для импорта в другие программы.

Особенности

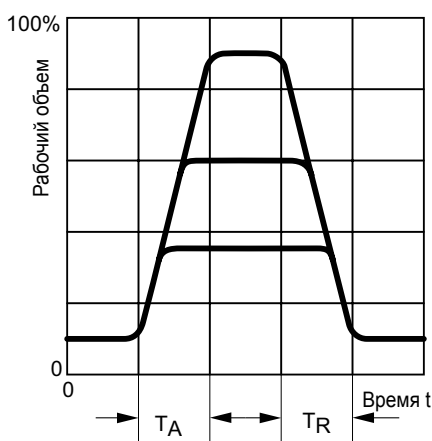
- Отображение и регистрация наборов параметров.
- Сохранение и повторная загрузка наборов оптимизированных параметров.
- Функция осциллографа для быстрой оценки эффективности и оптимизации.
- Готовые наборы оптимизированных параметров для всех поршневых насосов PVplus.
- Типоразмеры уже записаны в память E²PROM.

Диаграммы

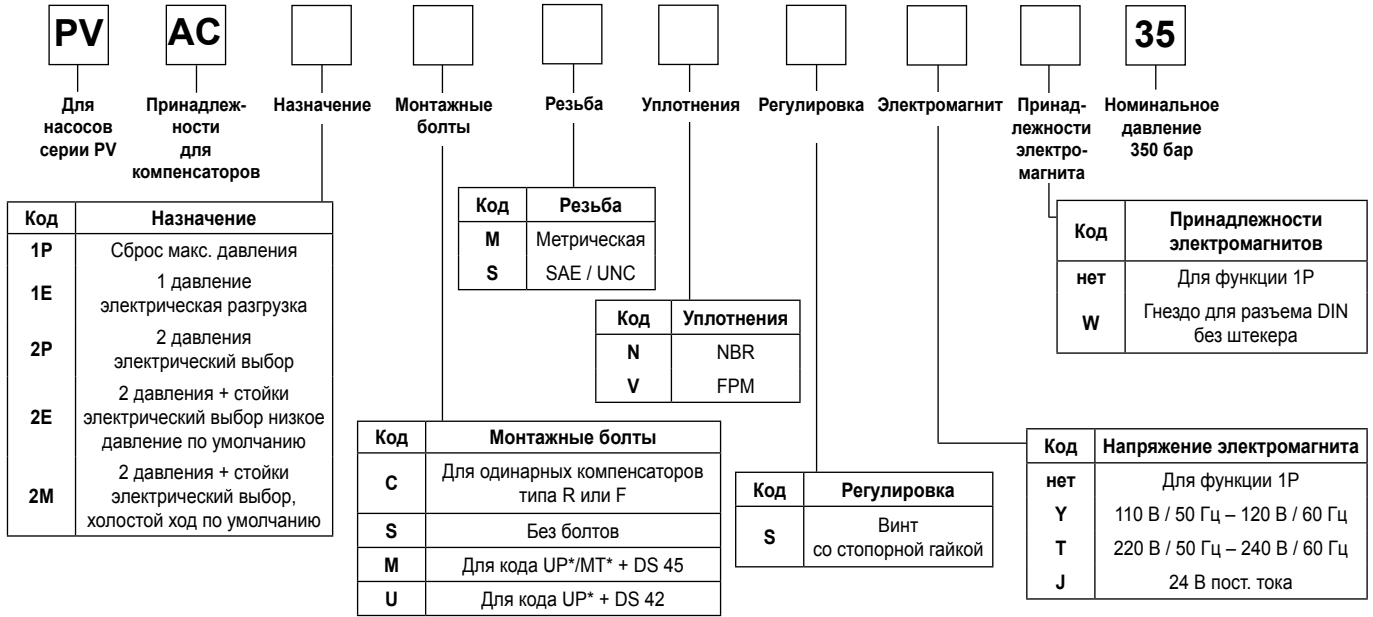
Типовая статическая характеристика



Типовая динамическая характеристика

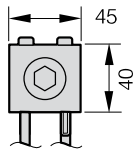
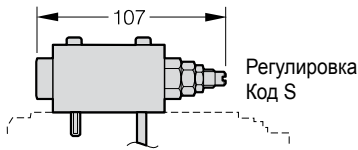
**Время отклика (50-300 бар)**

Типоразмер насоса	TA [мс]	TR [мс]
PV092	90	90
PV180	170	170
PV270	250	250

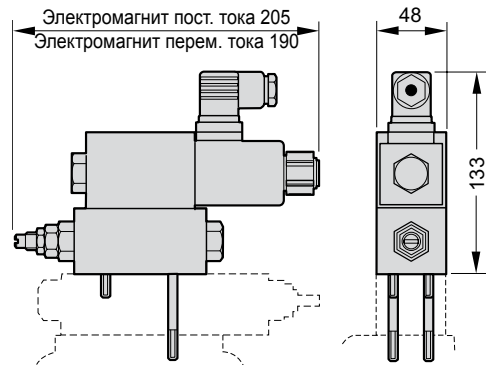


Принадлежности компенсаторов поставляются только на насосах, а не в виде отдельных позиций (комплект для замены см. в перечне запасных частей PVI-PVAC-UK).

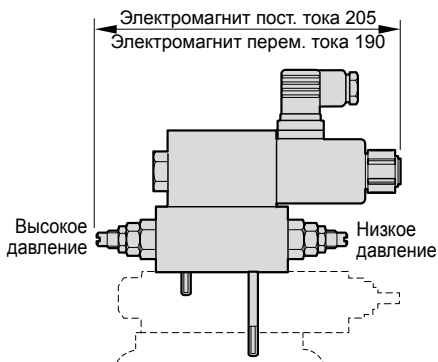
**Размеры
PVAC1P***



PVAC1E*



PVAC2P*



PVAC2M*/PVAC2E*

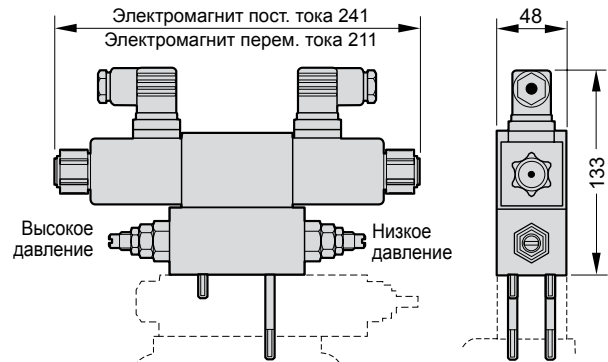


Схема PVAC1P*

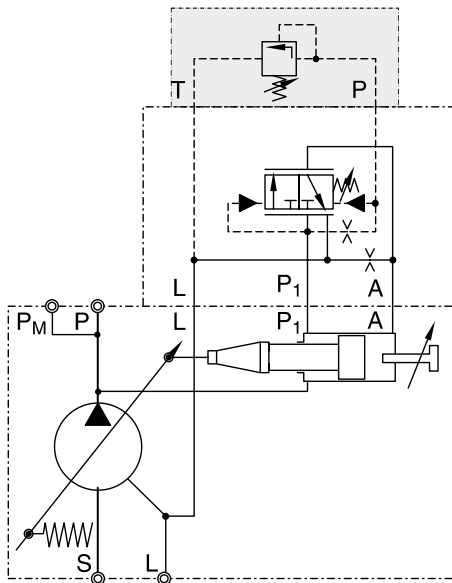


Схема PVAC1E*

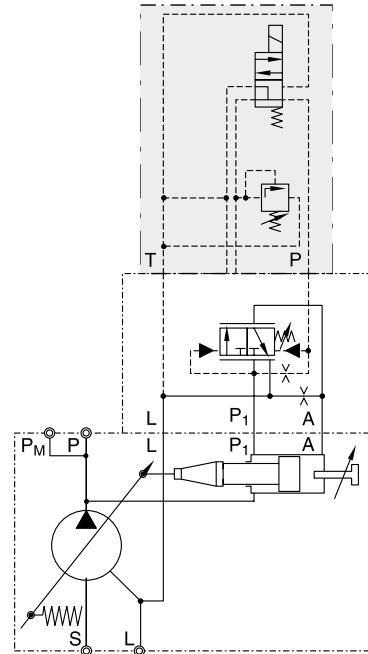


Схема PVAC2P*

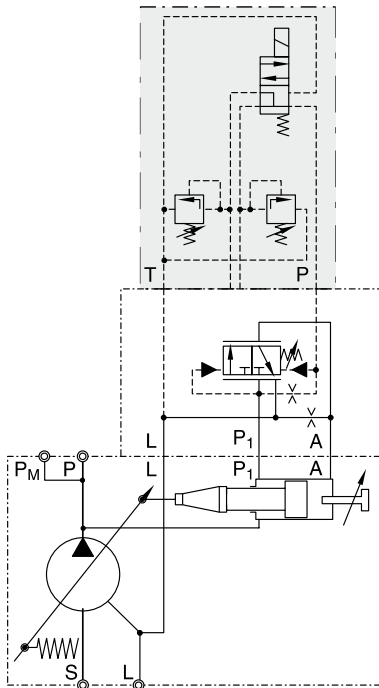
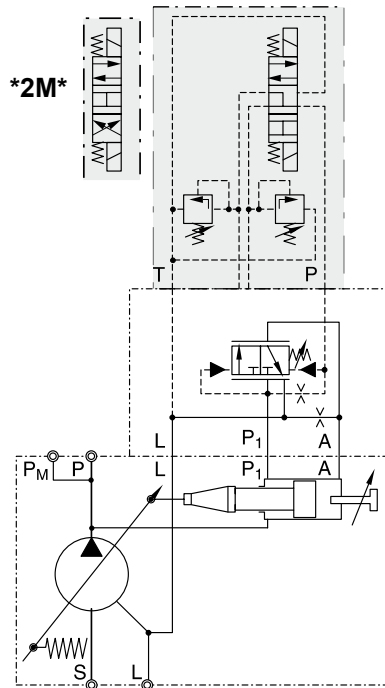


Схема PVAC2M*/PVAC2E*



5

Код для заказа пропорционального клапана регулирования давления



Код	Монтажные болты/ отверстия
C	Для одинарного регулятора типа *MR* или *MF*
T	Для двухклапанного регулятора типа *FT*
S	Без болтов
M	Для кода UP*/MT* + DS 45
U	Для кода UP* + DS 42

Код	Вариант резьбы
M	Метрическая
S	SAE / UNC

Код	Номинальное давление
35	350 бар
42	420 бар

Код	Уплотнение
N	NBR
V	FPM

Пропорциональный клапан регулирования давления

Пропорциональные управляющие клапаны давления серии PVACRE* (RE06...) используют питание от внешних электронных

блоков (см. каталог HY11-3500). Они обеспечивают возможность плавной электронной регулировки давления компенсации насоса.

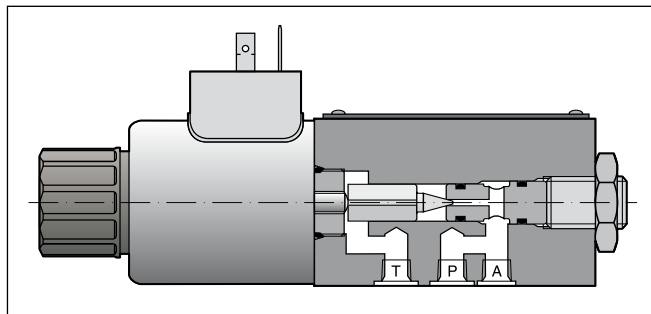
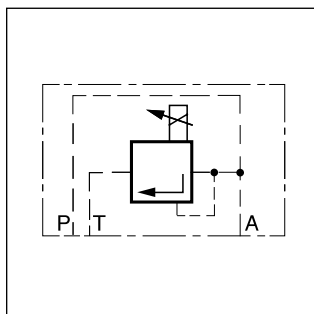


Схема PVACRE*

Размеры PVACRE*

Пример монтажа PVACRE*

