

Аксиальный поршневой насос

Серия PV
Конструкция 45
Регулируемый

aerospace
climate control
electromechanical
filtration
fluid & gas handling
hydraulics
pneumatics
process control
sealing & shielding

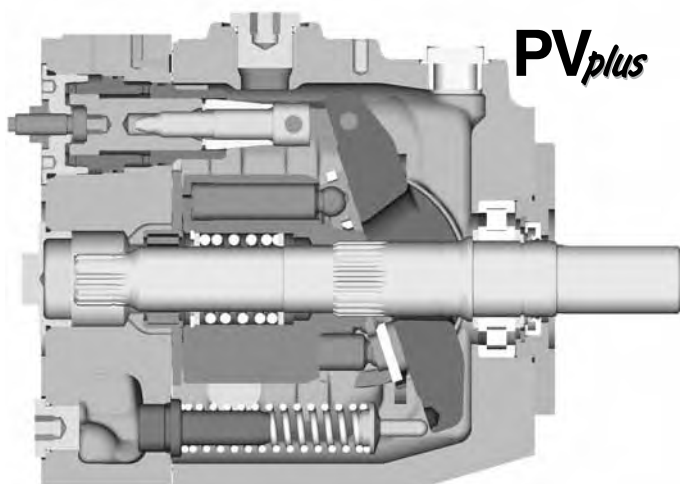


ENGINEERING YOUR SUCCESS.

Содержание	Стр. 5-4-
Введение и общие сведения.....	3
Технические данные	3
Технические особенности	3
Код для заказа — предпочтительная программа.....	4
Уровни шума	8
Коэффициент полезного действия и расходы дренажа корпуса	9
Размеры.....	11
Монтажные комплекты	15
Проходная передача, ограничения нагрузки на валу	16
Компенсаторы	
Размеры компенсаторов.....	17
Компенсаторы давления.....	21
Компенсаторы с измерением нагрузки.....	23
Компенсаторы мощности.....	25
Электрогидравлический регулятор p/Q	27
Электронный блок PQDXXA (цифровой).....	28
Программирование блока регулирования.....	29
Принадлежности компенсаторов	30

**С проходной передачей —
одинарные насосы и многосекционные насосы**

Наклонная шайба для работы в открытых контурах

**Технические особенности**

- Низкий уровень шума
- Быстрый отклик (например, для PV046: увеличение хода < 70 мс, уменьшение хода < 40 мс)
- Удобство обслуживания
- Высокая скорость самозаполнения
- Компактная конструкция
- Проходная передача с 100% номинального крутящего момента

Технические данные		PV016	PV020	PV023	PV028	PV032	PV040	PV046
Типоразмер		1	1	1	1	2	2	2
Макс. рабочий объем	[см ³ /об]	16	20	23	28	32	40	46
Расход нагнетания при 1500 мин ⁻¹	[л/мин]	24	30	34,5	42	48	60	69
Номинальное давление PN	[бар]	350	350	350	350	350	350	350
Макс. давление P _{max} ¹⁾	[бар]	420	420	420	420	420	420	420
Макс. давление дренажа корпуса	[бар]	0,5	0,5	0,5	0,5	0,5	0,5	0,5
Мин. давление всасывания, абс.	[бар]	0,8	0,8	0,8	0,8	0,8	0,8	0,8
Макс. давление всасывания	[бар]	16	16	16	16	16	16	16
Входная мощность при 1500 мин ⁻¹ и 350 бар	[кВт]	15,5	19,5	22,5	27,5	31	39	45
Макс. частота вращения ²⁾	[мин ⁻¹]	3000	3000	3000	3000	2800	2800	2800
Момент инерции	[кг·м ²]	0,0017	0,007	0,0017	0,0017	0,0043	0,0043	0,0043
Масса	[кг]	19	19	19	19	30	30	30

1) Максимум 20% рабочего цикла.

2) Максимальные частоты вращения показаны для давления всасывания 1 бар (абс.) и вязкости жидкости $\nu = 30 \text{ мм}^2/\text{с}$.**Общие сведения****Рекомендуемые рабочие жидкости**

Рекомендуется использование минеральных гидравлических жидкостей высшего качества, например масел HLP согласно DIN 51522, часть 2. Минимальное значение вязкости по Бруггеру должно составлять 30 Н/мм² для общего применения и 50 Н/мм² для гидравлического оборудования при высоких нагрузках, высокой частоте циклов и (или) высоких динамических нагрузках (измерение согласно DIN 51 347-2, см. также документ HY30-3248/RU по гидравлическим жидкостям Parker).

Вязкость

Номинальная рабочая вязкость должна находиться в диапазоне от 16 до 100 мм²/с (сСт). Максимальная вязкость при запуске составляет 800 мм²/с (сСт).

Уплотнения

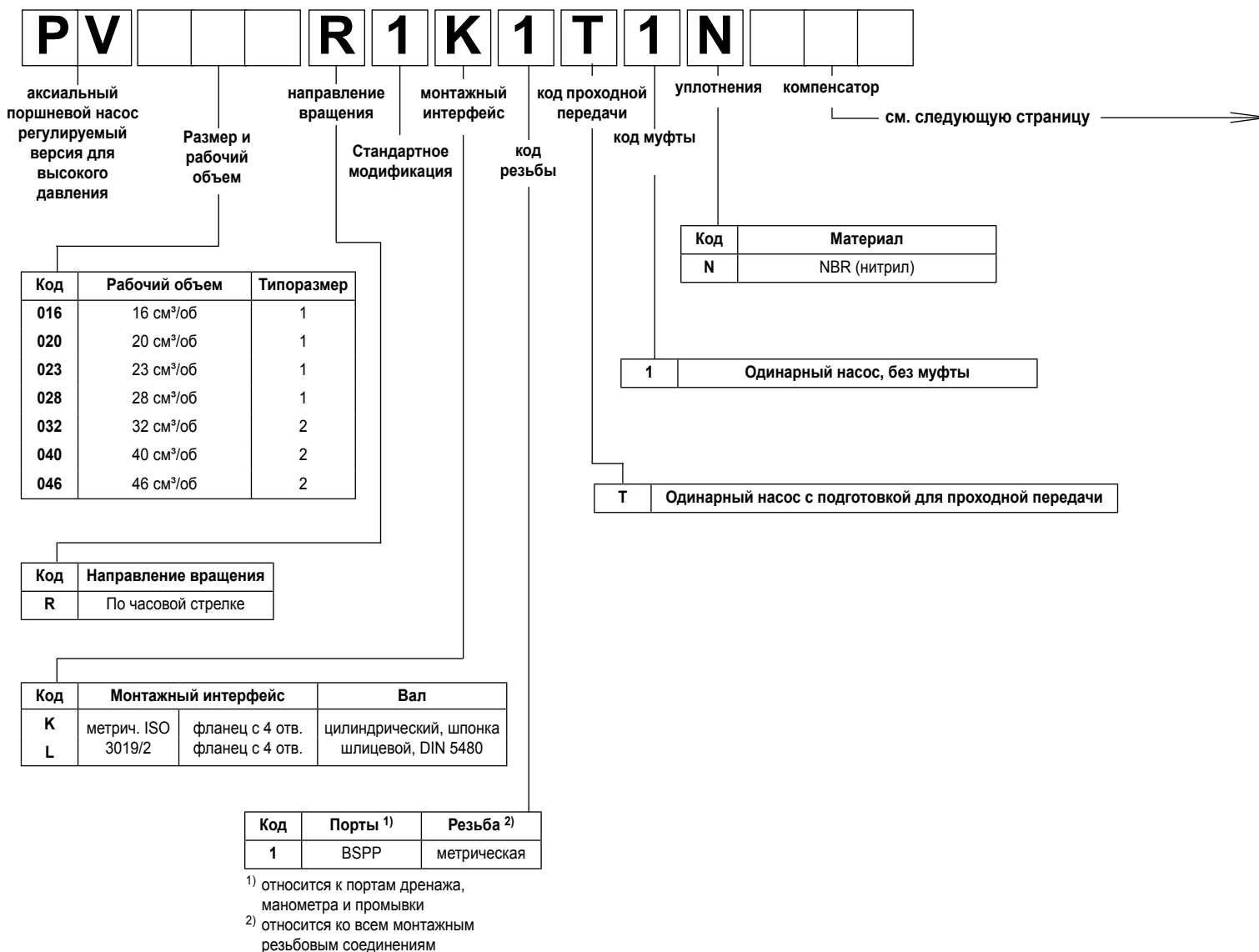
Для работы с гидравлическими жидкостями на основе минеральных масел используются уплотнения из NBR. Для синтетических жидкостей, таких как эфир фосфорной кислоты, необходимо использовать уплотнения из фторуглеродных материалов.

Фильтрация

Для обеспечения максимальной работоспособности и срока службы насоса и компонентов системы необходимо предусмотреть эффективную фильтрацию для защиты системы от загрязнения.

Чистота жидкости должна соответствовать классификации ISO 4406:1999. Качество фильтрующих элементов должно соответствовать стандартам ISO. Минимальные требования к тонкости фильтрации x (мм);

Гидравлические системы общего применения для удовлетворительной работы: класс 20/18/15 согласно ISO 4406:1999. Гидравлические системы с максимальным сроком службы компонентов и работоспособностью: класс 18/16/13 согласно ISO 4406:1999



Монтажные комплекты для различных видов монтажа насосов из нескольких секций, см. стр. 15.

Код			Тип компенсатора
0	0	1	без компенсатора
версия компенсатора			
M	M		стандартный компенсатор давления, встроенный управляющий клапан
M	R		дистанционный компенсатор давления, встроенный управляющий клапан
M	F		компенсатор расхода (с измерением нагрузки), встроенный управляющий клапан
модификация компенсатора			
		C	стандартная модификация
		1	NG6 на верхней стороне / интерфейс CETOP 3

Рабочий объем		Код	Тип компенсатора	
регулятор мощности				
016	032		номинальная мощность при 1500 об/мин	
028	046			
			B	3 кВт
			C	4 кВт
			D	5,5 кВт
			E	7,5 кВт
			G	11 кВт
			H	15 кВт
			K	18,5 кВт
			M	22 кВт
			S	30 кВт
Назначение				
			L	регулятор мощности
			C	регулятор мощности и измерение нагрузки
Версия компенсатора				
			C	регулируемая компенсация давления
			1	интерфейс NG6 на верхней стороне

Код			Тип компенсатора
электрогидравлическое управление			
F	P	V	регулировка рабочего объема только в закрытом контуре без компенсации давления
U	P		пропорциональная регулировка рабочего объема в закрытом контуре с компенсацией давления
версия компенсатора			
		R	сбалансированная регулировка давления, интерфейс NG6
		K	версия UPR с установленным пропорциональным управляющим клапаном PVACRE..53
		M	версия UPK с датчиком давления для регулировки давления и мощности в закрытом контуре

Примечание.

Установленное на заводе значение перепада давления компенсатора Δр:

дистанционные компенсаторы, регулятор мощности **15 ± 1 бар**

компенсатор с измерением нагрузки (без регулятора мощности) (коды ...MF*) **10 ± 1 бар**



P V **R 1 K 1 T 1 N**

аксиальный поршневой насос регулируемый версия для высокого давления

размер и рабочий объем

направление вращения

модификация

монтажный интерфейс

код резьбы

код проходной передачи

код муфты

уплотнения

компенсатор

см. следующую страницу

Код	Рабочий объем	Типоразмер
016	16 см³/об	1
020	20 см³/об	1
023	23 см³/об	1
028	28 см³/об	1
032	32 см³/об	2
040	40 см³/об	2
046	46 см³/об	2

Код	Направление вращения ¹⁾
R	По часовой стрелке
L	Против часовой стрелки

¹⁾ Вид со стороны вала

Код	Модификация
1	Стандартная
9	Специальная регулировка ²⁾

²⁾ Требуется номер Kxxxx

Код	Монтажный интерфейс	Вал
D	SAE фланец с 4 отв.	Цилиндрический, шпонка
E	ISO 3019/1 фланец с 4 отв.	Шлицевой, SAE
K	метрич. ISO фланец с 4 отв.	Цилиндрический, шпонка
L	3019/2 фланец с 4 отв.	Шлицевой, DIN 5480

Код	Порт ³⁾	Резьба ⁴⁾
1	BSPP	метрическая
3	UNF	UNC
7	ISO 6149	UNC
8 ⁸⁾	ISO 6149	метрическая

³⁾ Порты дренажа, манометра и промывки

⁴⁾ Все монтажные и соединительные резьбовые соединения

⁸⁾ Только для монтажного интерфейса, код K и L

Код	Уплотнения
N	NBR
V	FPM
W	NBR с уплотнением вала из ПТФЭ
P	FPM с уплотнением вала из ПТФЭ

1	Одинарный насос, без муфты	
Код	Муфта для проходной передачи	в виде отдельной позиции ⁵⁾
H	с муфтой 25 x 1,5 x 15, DIN 5480	МК-PVBGxK01
J	с муфтой 32 x 1,5 x 20, DIN 5480	МК-PVBGxK02
Y	SAE A 9T-16/32 DP	МК-PVBGxK11
A	SAE - 11T-16/32 DP	МК-PVBGxK12
B	SAE B 13T-16/32 DP	МК-PVBGxK13
C	SAE B-B 15T-16/32 DP	МК-PVBGxK14
D	SAE C 14T-12/24 DP	МК-PVBGxK15

Код	Вариант с проходной передачей	
Без переходника для второго насоса		
T	Одинарный насос с подготовкой для проходной передачи	
с переходником для второго насоса		в виде отдельной позиции ⁵⁾
Y ⁶⁾	SAE AA, Ø 50,8 мм	МК-PVBGxYMN
A	SAE A, Ø 82,55 мм	МК-PVBGxAMN
B	SAE B, Ø 101,6 мм	МК-PVBGxBMN
C ⁷⁾	SAE C, Ø 127 мм	МК-PVBGxCMN
G	метрический, Ø 63 мм	МК-PVBGxGMN
H	метрический, Ø 80 мм	МК-PVBGxHMN
J	метрический, Ø 100 мм	МК-PVBGxJMN
K ⁷⁾	метрический, Ø 125 мм	МК-PVBGxKMN

См. размеры для получения подробных сведений

⁵⁾ по отдельному заказу в виде отдельной позиции
x = типоразмер, см. стр. 15.

⁶⁾ только для PV016 - PV028

⁷⁾ только для PV032 и больше

Код			Варианты компенсаторов
0	0	1	Без компенсатора
1	0	0	С крышкой, без регулировки
Варианты дистанционных компенсаторов			
M	M		Стандартный компенсатор давления
M	R		Дистанционный компенсатор давления
M	F		Компенсатор с измерением нагрузки (расхода)
M	T		Двухклапанный компенсатор с измерением нагрузки с угловым коллектором
Модификация компенсатора			
		C	Стандартная модификация, без интерфейса на верхней стороне для управляющих клапанов ¹⁾
		1	Интерфейс NG6 на верхней стороне для управляющих клапанов
		W	С функцией разгрузки, электромагнит 24 В пост. тока
		K	С установленным пропорциональным управляющим клапаном PVACRE..35
		Z	Без встроенного управляющего клапана, интерфейс NG6, для монтажа принадлежности с кодом PVAC*
		P	MT1 с установленным управляющим клапаном PVAC1P ²⁾

1) не для MT
2) только для MT

Рабочий объем		Код	Вариант компенсатора
Компенсатор мощности			
016	032		Номинальная мощность при 1500 об/мин
028	046		
			B 3 кВт
			C 4 кВт
			D 5,5 кВт
			E 7,5 кВт
			G 11 кВт
			H 15 кВт
			K 18,5 кВт
			M 22 кВт
			S 30 кВт
Назначение			
		L	Компенсатор мощности
		C	Компенсатор мощности с измерением нагрузки
Модификация компенсатора			
		C	Регулируемая компенсация давления
		1	Интерфейс NG 6 с верхней стороны
		W	Функция электрической разгрузки, 24 В пост. тока
		K	С установленным пропорциональным управляющим клапаном PVACRE..35
		Z	Без встроенного управляющего клапана, интерфейс NG6, для монтажа принадлежности с кодом PVAC*

Код			Вариант компенсатора
электрогидравлический компенсатор			
F	P	V	регулировка рабочего объема только в закрытом контуре, без компенсации давления
U	P		пропорциональная регулировка рабочего объема в закрытом контуре с компенсацией давления
версия компенсатора			
		R	сбалансированная регулировка давления, интерфейс NG6
		K	версия UPR с установленным пропорциональным управляющим клапаном PVACRE..53
		M	версия UPK с датчиком давления для регулировки давления и мощности в закрытом контуре

Примечание.

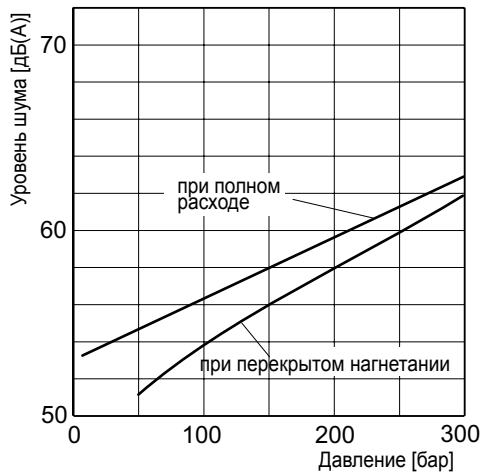
Установленное на заводе значение перепада давления компенсатора Δp:

дистанционные компенсаторы, регулятор мощности **15 ± 1 бар**

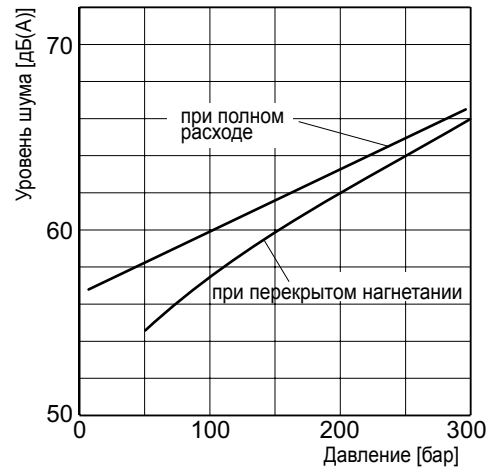
компенсатор с измерением нагрузки (без регулятора мощности) **10 ± 1 бар**



PV016 - PV028



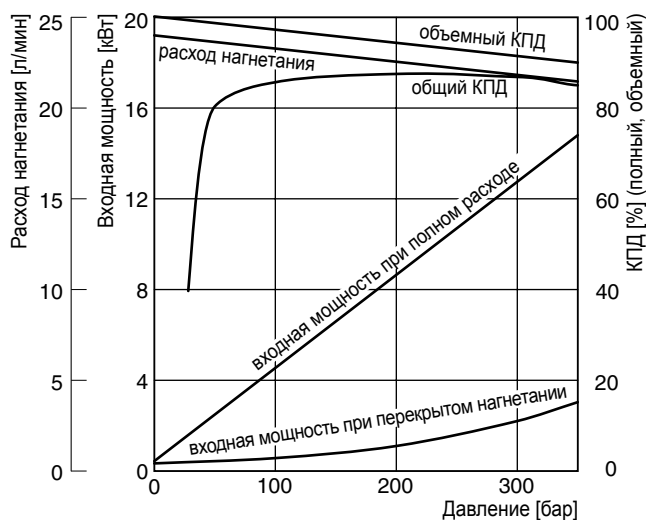
PV032 - PV046



Типовой уровень шума для одинарных насосов, измеренный в безэховой камере согласно DIN 45 635, часть 1 и 26. Расстояние до микрофона 1 м, частота вращения: $n = 1500$ об/мин.

Все параметры измерены с минеральным маслом с вязкостью $30 \text{ мм}^2/\text{с}$ (сСт) при 50°C .

Коэффициент полезного действия, потребляемая мощность PV016



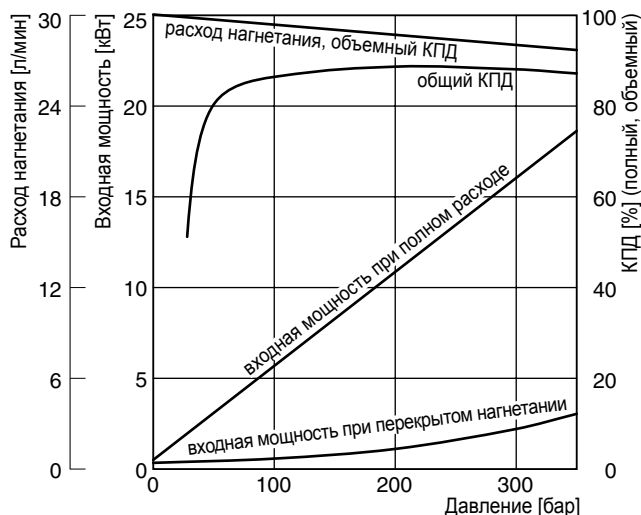
Коэффициент полезного действия и расход дренажа корпуса PV016, PV020, PV023 и PV028

Диаграммы коэффициента полезного действия и мощности получены при частоте вращения на входе 1500 об/мин, температуре 50 °С и вязкости жидкости 30 мм²/с.

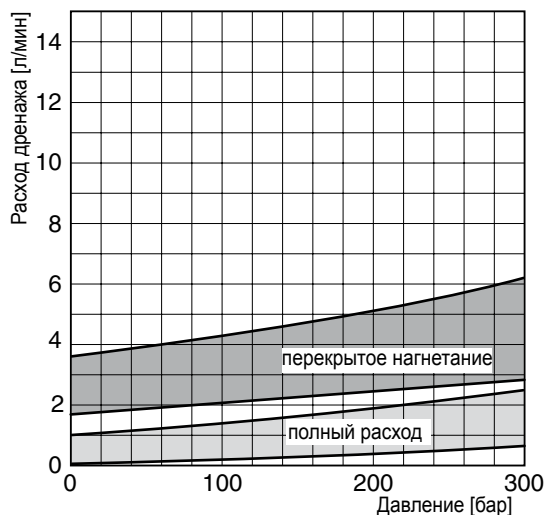
Потоки дренажа корпуса и управления компенсатора выходят через дренажный порт насоса. К приведенным значениям следует добавить от 1 до 1,2 л/мин, если при использовании компенсатора с управляющим клапаном управляющий поток клапана регулировки давления также проходит через насос.

Примечание. Значения, приведенные ниже, действительны только для статического режима работы. В условиях динамического режима и при быстрой компенсации работы насоса объем, вытесняемый сервопоршнем, также выходит через порт дренажа корпуса. Этот динамический расход управления может достигать 40 л/мин. Поэтому трубопровод дренажа корпуса с полным диаметром без препятствий и с минимальной возможной длиной следует соединить с резервуаром.

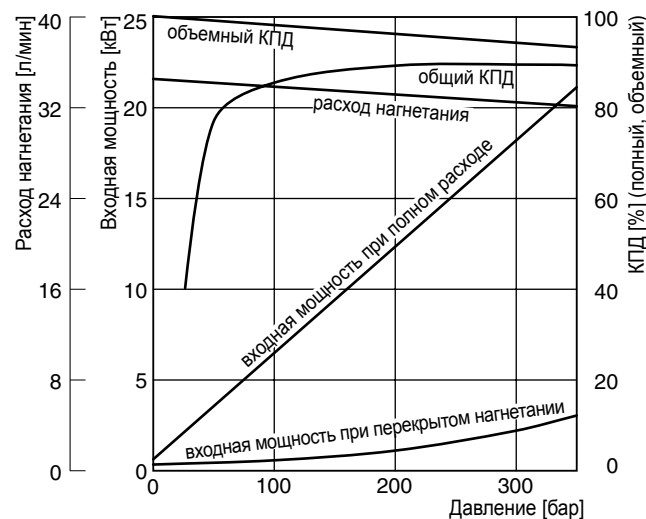
PV020



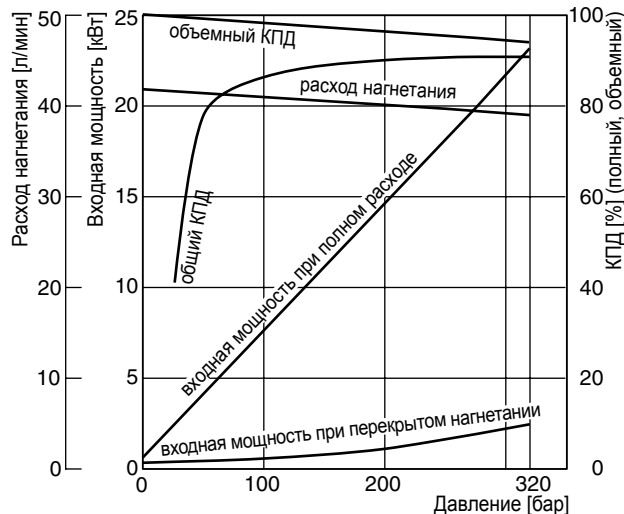
Расход дренажа корпуса PV016-028 с компенсатором давления (ММС)



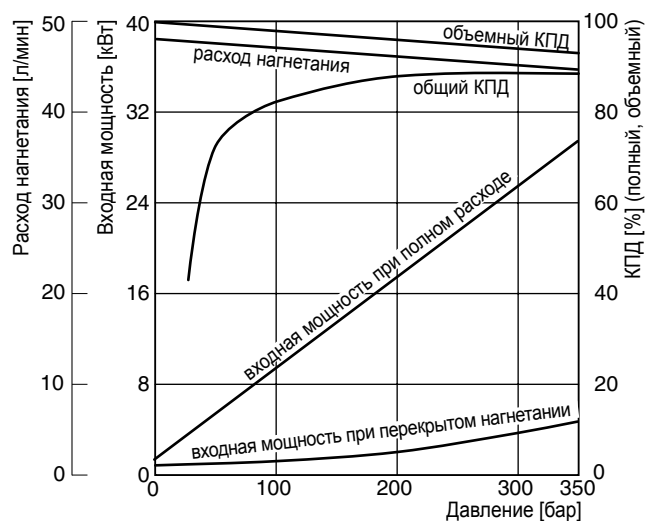
PV023



PV028



**Коэффициент полезного действия, потребляемая мощность
 PV032**



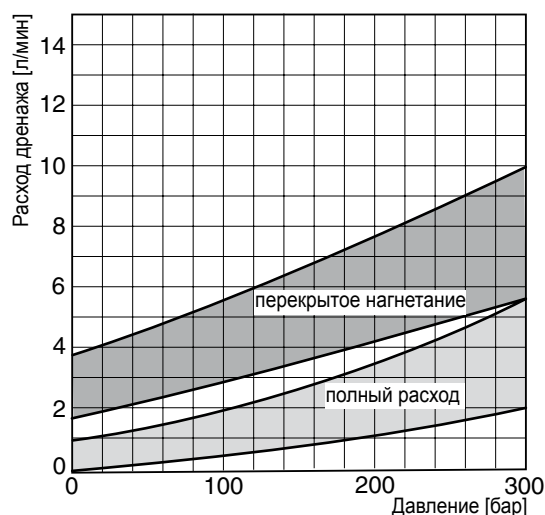
Коэффициент полезного действия и расход дренажа корпуса PV032 – PV046

Диаграммы коэффициента полезного действия и мощности получены при частоте вращения на входе 1500 об/мин, температуре 50 °С и вязкости жидкости 30 мм²/с.

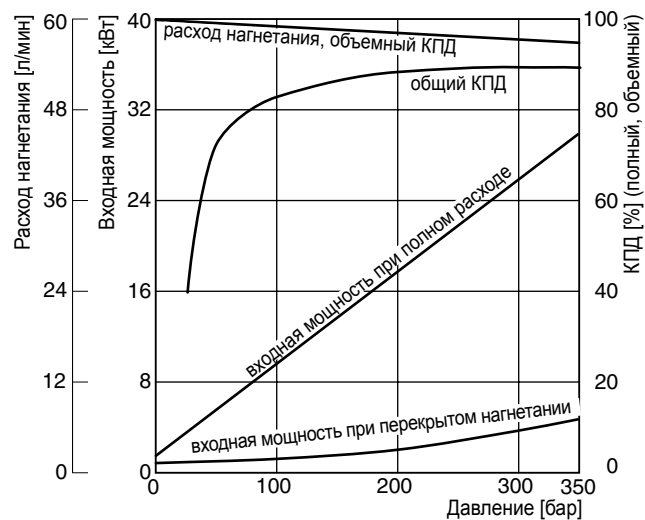
Потоки дренажа корпуса и управления компенсатора выходят через дренажный порт насоса. К приведенным значениям следует добавить от 1 до 1,2 л/мин, если при использовании компенсатора с управляющим клапаном управляющий поток клапана регулировки давления также проходит через насос.

Примечание. Значения, приведенные ниже, действительны только для статического режима работы. В условиях динамического режима и при быстрой компенсации работы насоса объем, вытесняемый сервопоршнем, также выходит через порт дренажа корпуса. Этот динамический расход управления может достигать 60 л/мин. Поэтому трубопровод дренажа корпуса с полным диаметром без препятствий и с минимальной возможной длиной следует соединить с резервуаром.

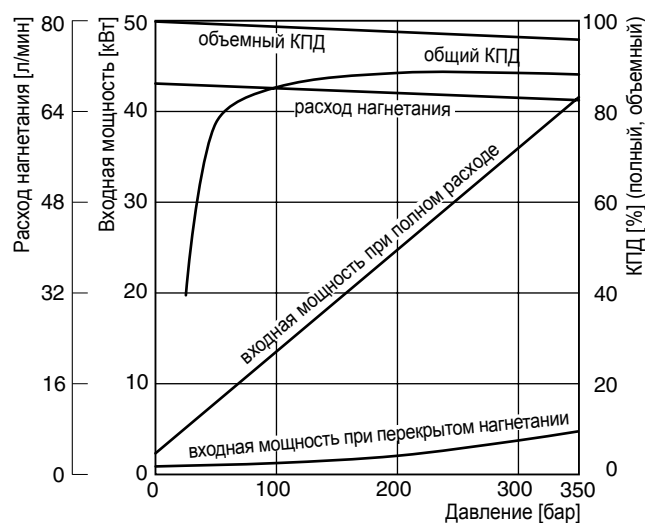
Расход дренажа корпуса PV032-046 с компенсатором давления (ММС)



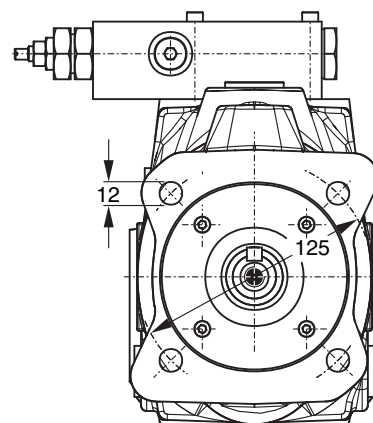
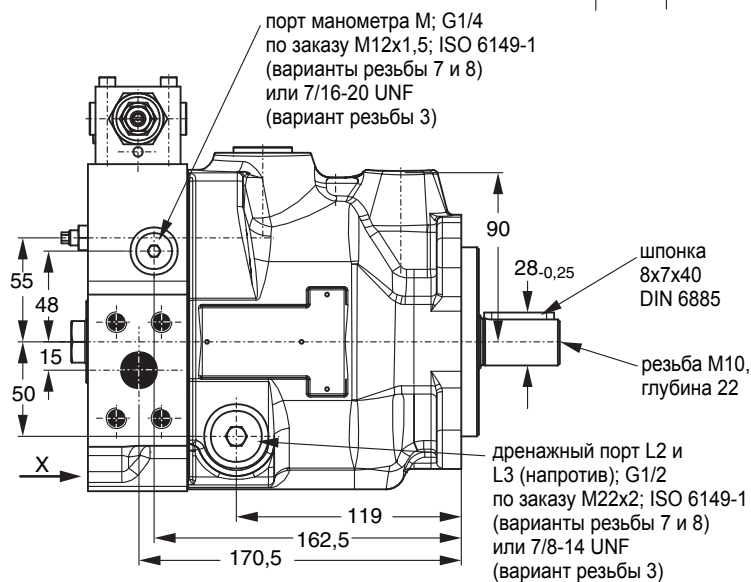
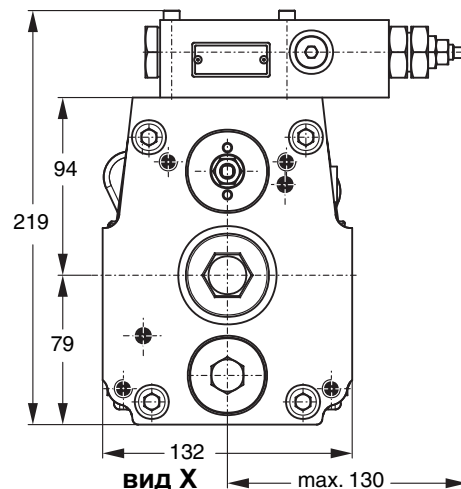
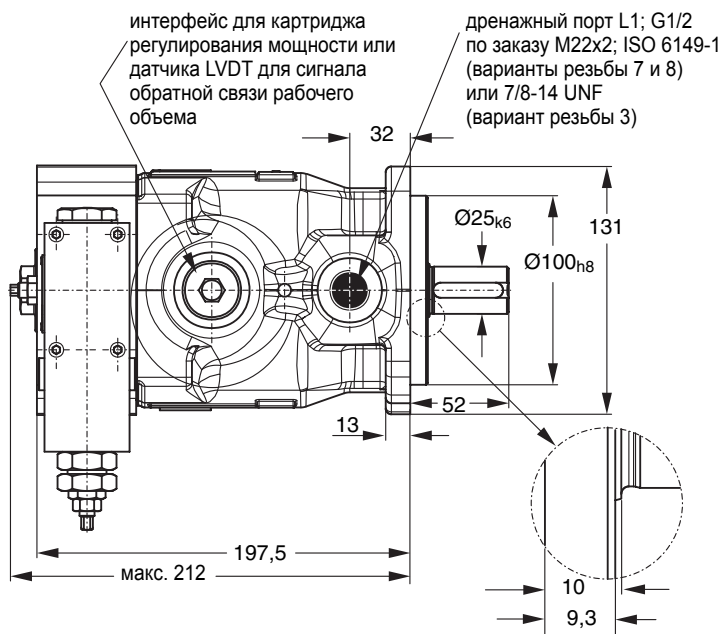
PV040



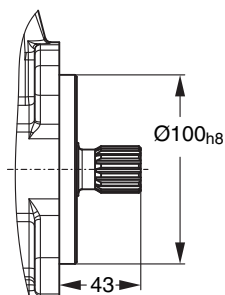
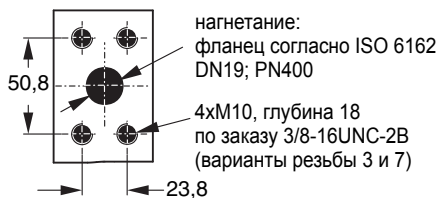
PV046



PV016 - 028, метрическая версия



Выше показан насос с вариантом монтажа **K** и вариантом проходной передачи **T** (подготовлен для проходной передачи)

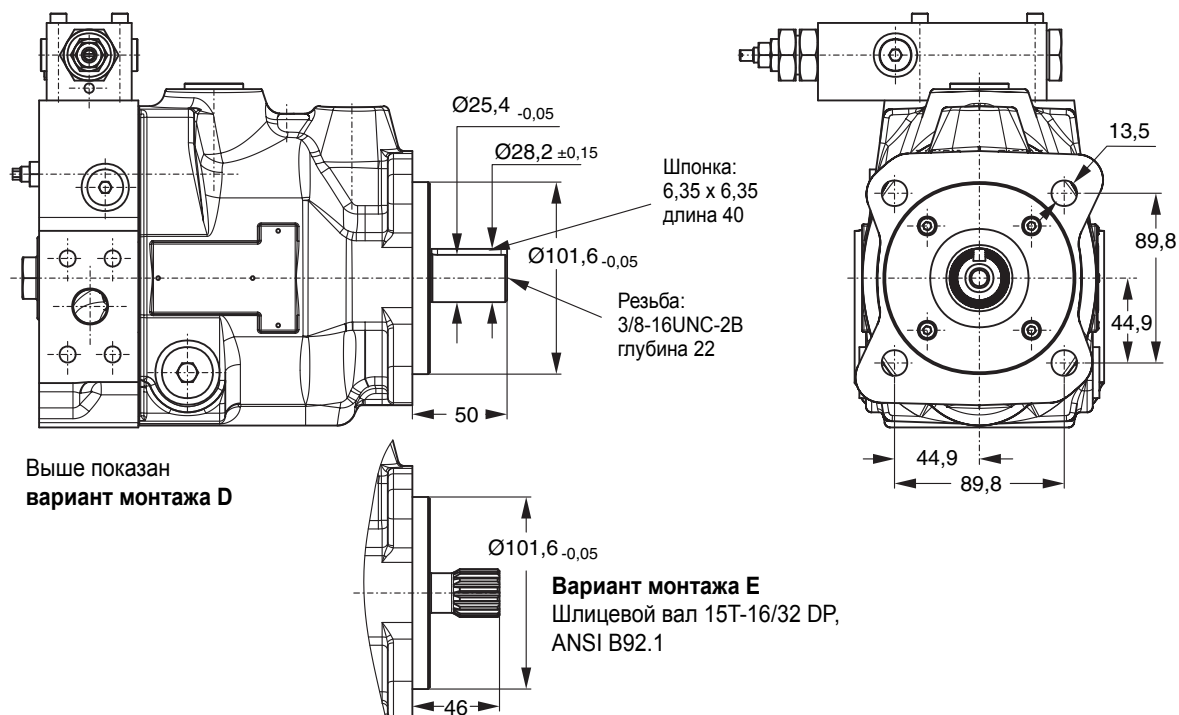


Монтаж по заказу **L**
шлицевой вал W25x1,5x15x8f
DIN 5480

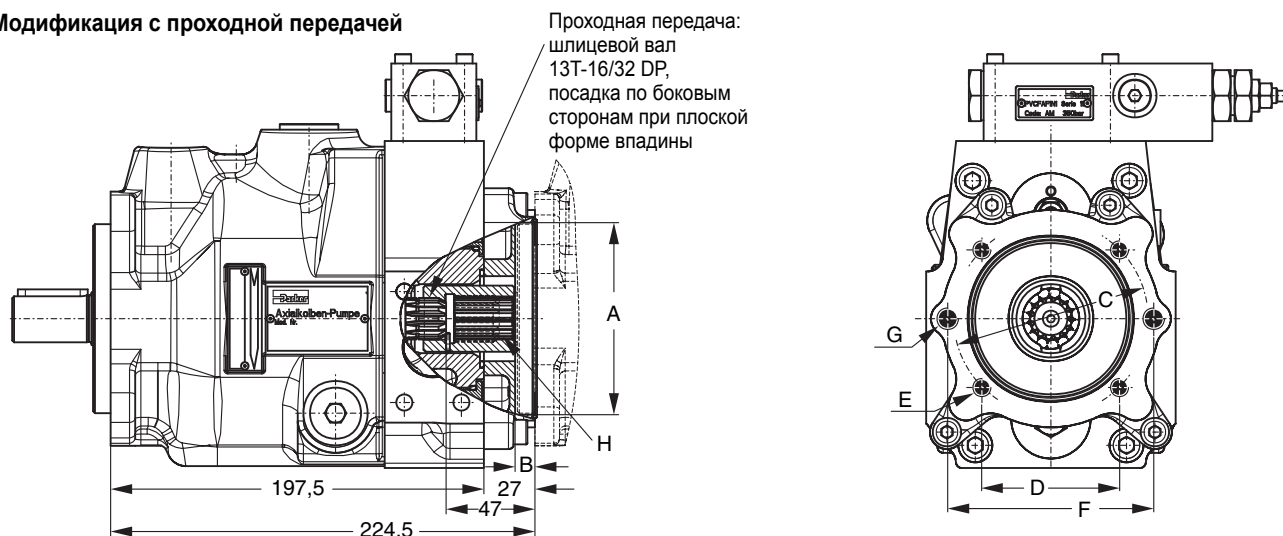
Показан насос с вращением по часовой стрелке со стандартным компенсатором давления.

Для насосов с вращением против часовой стрелки расположение портов всасывания, нагнетания и манометра меняется на обратное.

PV016 - 028, версия SAE



Модификация с проходной передачей



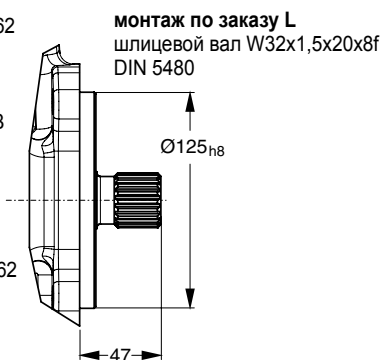
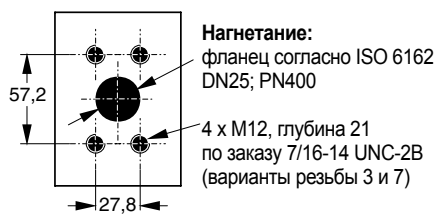
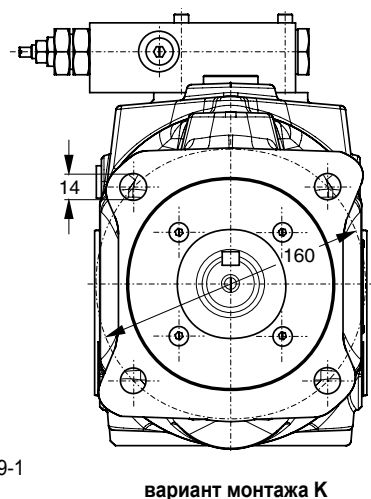
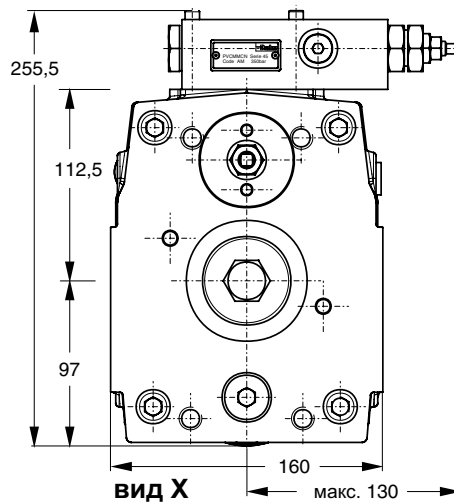
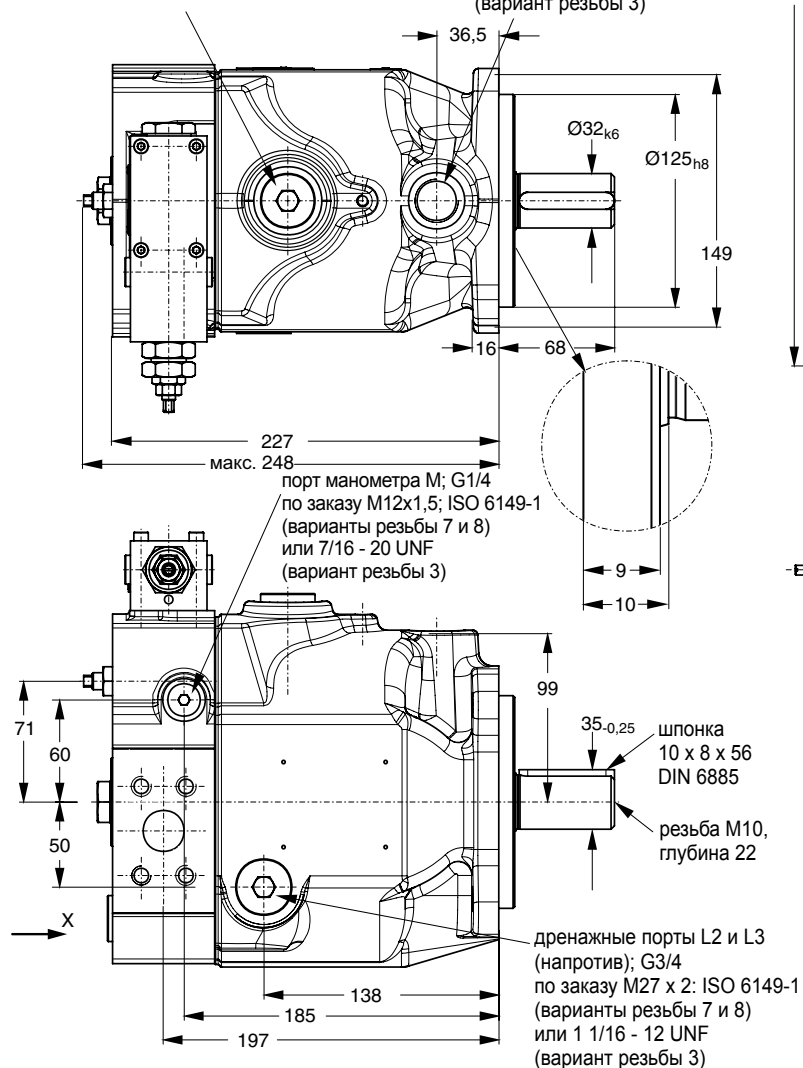
Переходники проходной передачи поставляются со следующими типоразмерами

Размер на чертеже	A	B	C	D	E	F	G	Замечание
Вариант с проходной передачей								
Y	50,8	8	-	-	-	82	M8	SAE AA 2 болта
A	82,55	10	-	-	-	106	M10	SAE A 2 болта
B	101,6	10,5	127	89,8	M12	-	-	SAE B 4 болта
G	63	8,5	85	60,1	M8	100	M8	2/4 болта
H	80	8,5	103	72,8	M8	109	M10	2/4 болта
J	100	10,5	125	88,4	M10	-	-	4 болта

PV032 - 046, метрическая версия

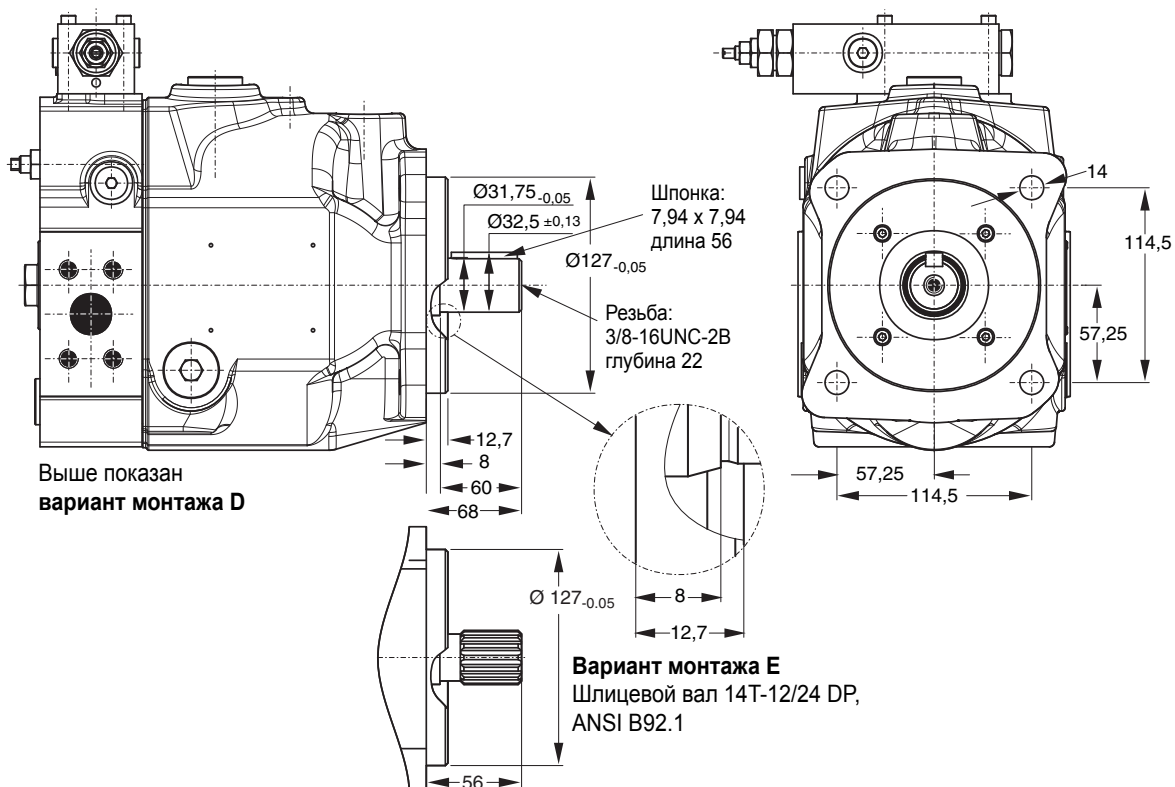
интерфейс для картриджа регулирования мощности или датчика LVDT для сигнала обратной связи рабочего объема

дренажный порт L1; G3/4 по заказу M27 x 2; ISO 6149-1 (варианты резьбы 7 и 8) или 1 1/16-12 UNF (вариант резьбы 3)

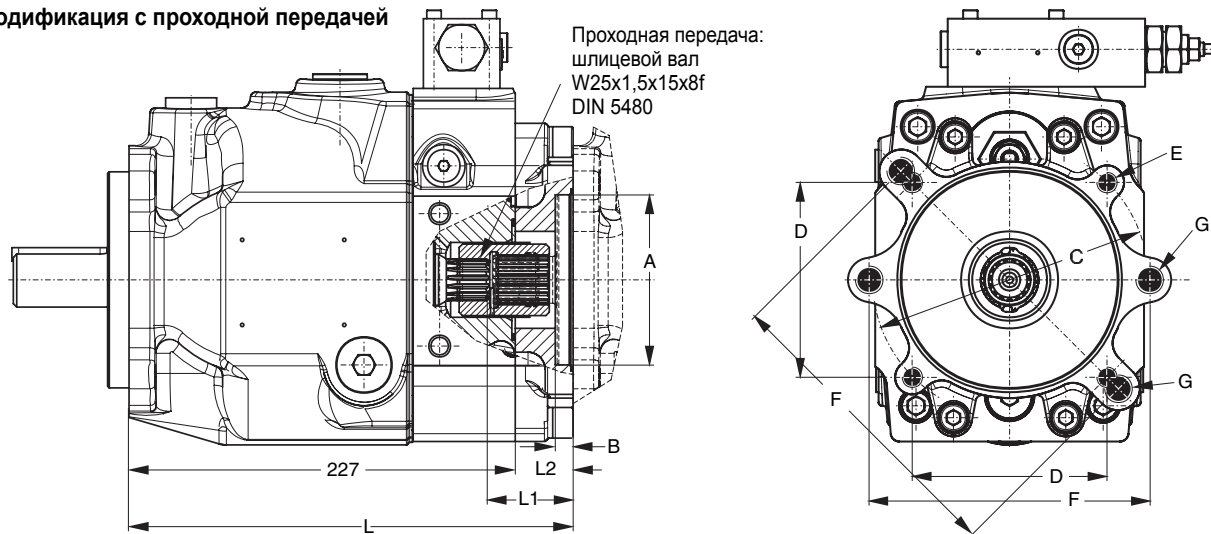


Показан насос с вращением по часовой стрелке со стандартным компенсатором давления.
Для насосов с вращением против часовой стрелки расположение портов всасывания, нагнетания и манометра меняется на обратное.

PV032 - 046, версия SAE



Модификация с проходной передачей

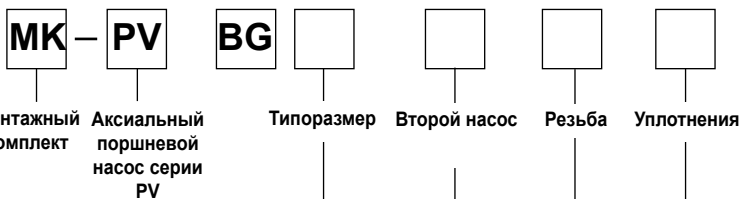


Размер Н и поставляемые муфты см. на стр. 12.
 В вариантах резьбы 4 и 7 размеры Е и G соответствуют резьбе UNC - 2В.

Переходники проходной передачи поставляются со следующими типоразмерами

Размер на чертеже	A	B	C	D	E	F	G	Замечание
Вариант с проходной передачей								
A	82,55	8	-	-	-	106	M10	SAE A 2 болта
B	101,6	11	127	89,8	M12	146	M12	SAE B 2/4 болта
C	127	13,5	161,9	114,5	M12	-	-	SAE C 4 болта
G	63	8,5	85	60,1	M8	100	M8	2/4 болта
H	80	8,5	103	72,8	M8	109	M10	2/4 болта
J	100	10,5	125	88,4	M10	140	M12	2/4 болта
K	125	10,5	160	113,1	M12	-	-	4 болта

Монтажные комплекты для многосекционных насосов, для варианта второго насоса



Код	Типоразмер насоса
1	Типоразмер насоса 1: PV016 - PV028
2	Типоразмер насоса 2: PV032 - PV046
3	Типоразмер насоса 3: PV063 - PV092
4	Типоразмер насоса 4: PV140 - PV180
5	Типоразмер насоса 5: PV270

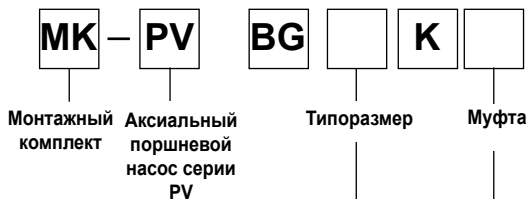
Код	Второй насос, SAE
T	Подготовка для проходной передачи (заглушка)
Y	SAE AA, диаметр 50,8 мм
A	SAE A, диаметр 82,55 мм
B	SAE B, диаметр 101,6 мм
C	SAE C, диаметр 127 мм
D	SAE D, диаметр 152,4 мм
E	SAE E, диаметр 165,1 мм
Второй насос, метрический	
G	Диаметр 63 мм
H	Диаметр 80 мм
J	Диаметр 100 мм
K	Диаметр 125 мм
L	Диаметр 160 мм
M	Диаметр 200 мм

Код	Уплотнения
N	NBR
V	FPM

Код	Резьба
M	Метрическая
S	SAE

Комплект содержит позиции 30, 69, 84, 85 и 87, см. чертеж ниже.

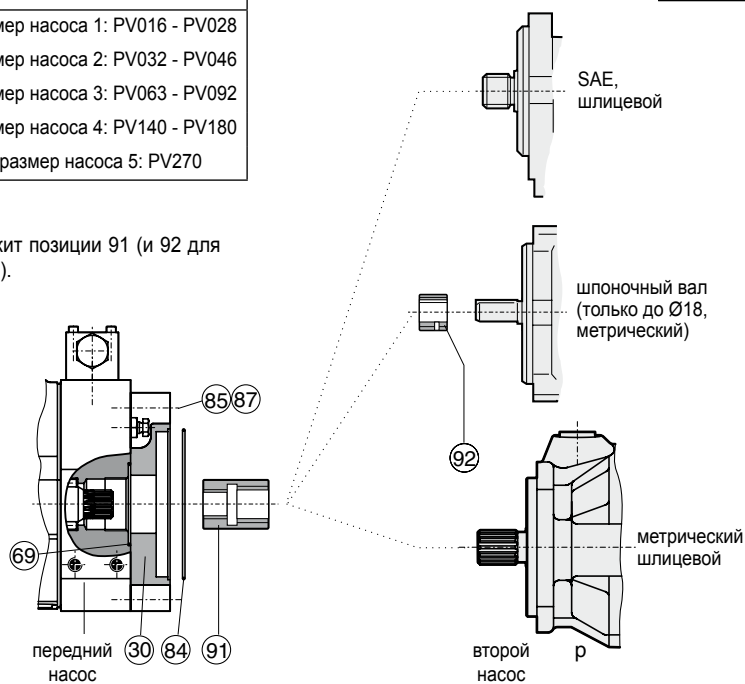
Монтажные комплекты для многосекционных насосов, муфты



Код	Типоразмер насоса
1	Типоразмер насоса 1: PV016 - PV028
2	Типоразмер насоса 2: PV032 - PV046
3	Типоразмер насоса 3: PV063 - PV092
4	Типоразмер насоса 4: PV140 - PV180
5	Типоразмер насоса 5: PV270

Код	Муфта для метрического шлицевого вала DIN 5480
01	N25 x 1,5 x 15
02	N32 x 1,5 x 20
03	N40 x 1,5 x 25
04	N50 x 2 x 24
05	N60 x 2 x 28

Комплект содержит позиции 91 (и 92 для шпоночного вала).



Муфта для шлицевого вала SAE, посадка по боковым сторонам при плоской форме впадины	
11	SAE A, 9T 16/32
12	SAE-, 11T 16/32
13	SAE B, 13T 16/32
14	SAE B-B, 15T 16/32
15	SAE C, 14T 12/24
16	SAE C-C, 17T 12/24
17	SAE D+E, 13T 8/16
18	SAE F, 15T 8/16
Муфта и переходник для шпоночного вала	
20	Диаметр 12 мм
21	Диаметр 16 мм
22	Диаметр 18 мм

Макс. передаваемый крутящий момент [Нм] для различных вариантов валов

Код вала	PV016-028	PV032-046
D	300	550
E	300	610
K	300	570
L	405	675
Макс. передаваемый крутящий момент для насоса, установленного сзади	140	275

Важное замечание

Не допускается превышение максимального допустимого крутящего момента для каждого отдельного вала. Для комбинаций из 2 насосов это не представляет проблемы, так как серия PV имеет проходную передачу со 100% крутящего момента. Для комбинаций из 3 (и более) насосов возможно достижение или превышение предельно допустимого крутящего момента.

Поэтому необходимо рассчитать коэффициент крутящего момента и сравнить его с допустимым предельным коэффициентом крутящего момента в таблице.

Требуется: вычисленный коэффициент крутящего момента < предельного коэффициента крутящего момента

Для упрощения необходимых расчетов и удобства не требуется вычисление фактических требуемых крутящих моментов в Н-м и их сравнение с предельными значениями вала. В таблице справа показаны предельные значения коэффициентов с учетом требований материала, коэффициентов запаса и коэффициентов преобразования.

Полный коэффициент крутящего момента представлен суммой отдельных коэффициентов крутящего момента всех насосов в комбинации насосов.

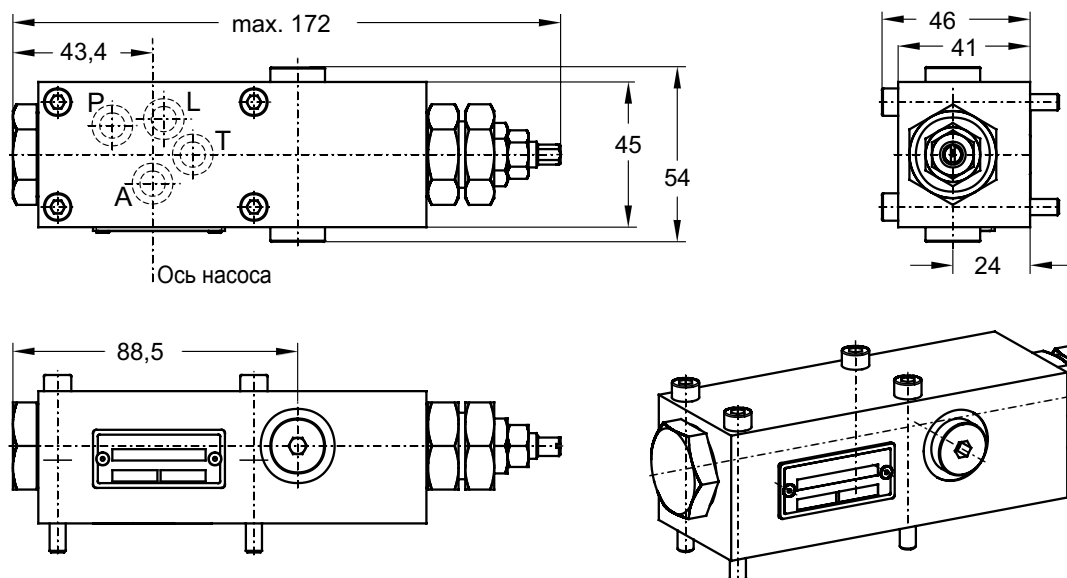
Полный коэффициент крутящего момента для комбинации
= сумма отдельных коэффициентов крутящего момента всех насосов

Коэффициент крутящего момента каждого отдельного насоса вычисляется путем умножения давления насоса p (бар) на максимальный рабочий объем насоса V_g (см³/об).

Коэфф. крутящего момента любого насоса
= $p \times V_g$

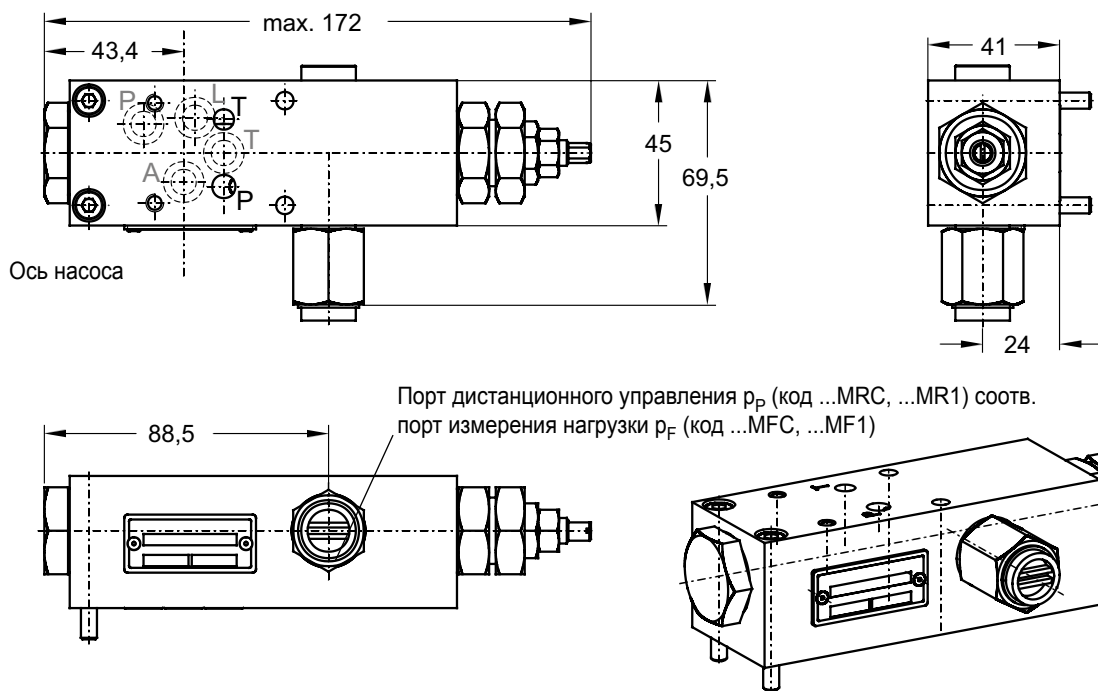
Насос	Вал	Предельный коэфф. крутящего момента
PV016-028	D	17700
	E	17700
	K	17700
	L	20130
PV032-046	D	32680
	E	36380
	K	33810
	L	40250

Размеры стандартного компенсатора давления, код ...MMC



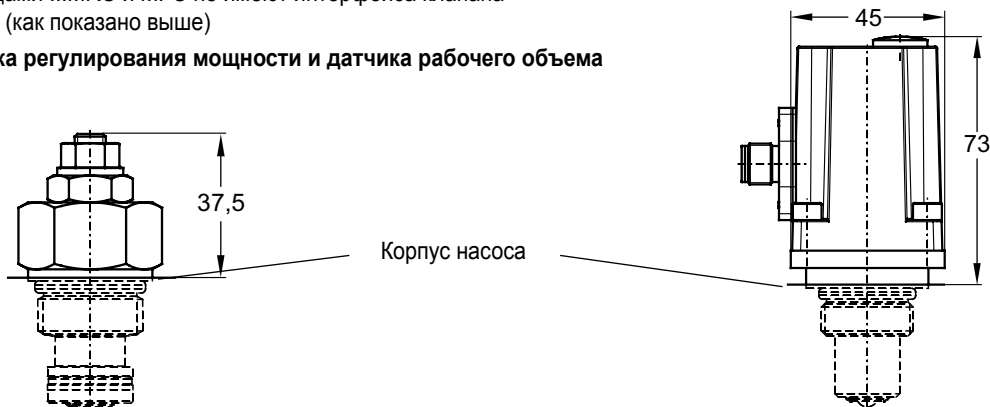
Компенсаторы с кодами ...MM1 имеют интерфейс NG6 / Cetop 3 на верхней стороне (как показано ниже)

Размеры дистанционного компенсатора давления с измерением нагрузки, коды ...MR1, ...MF1



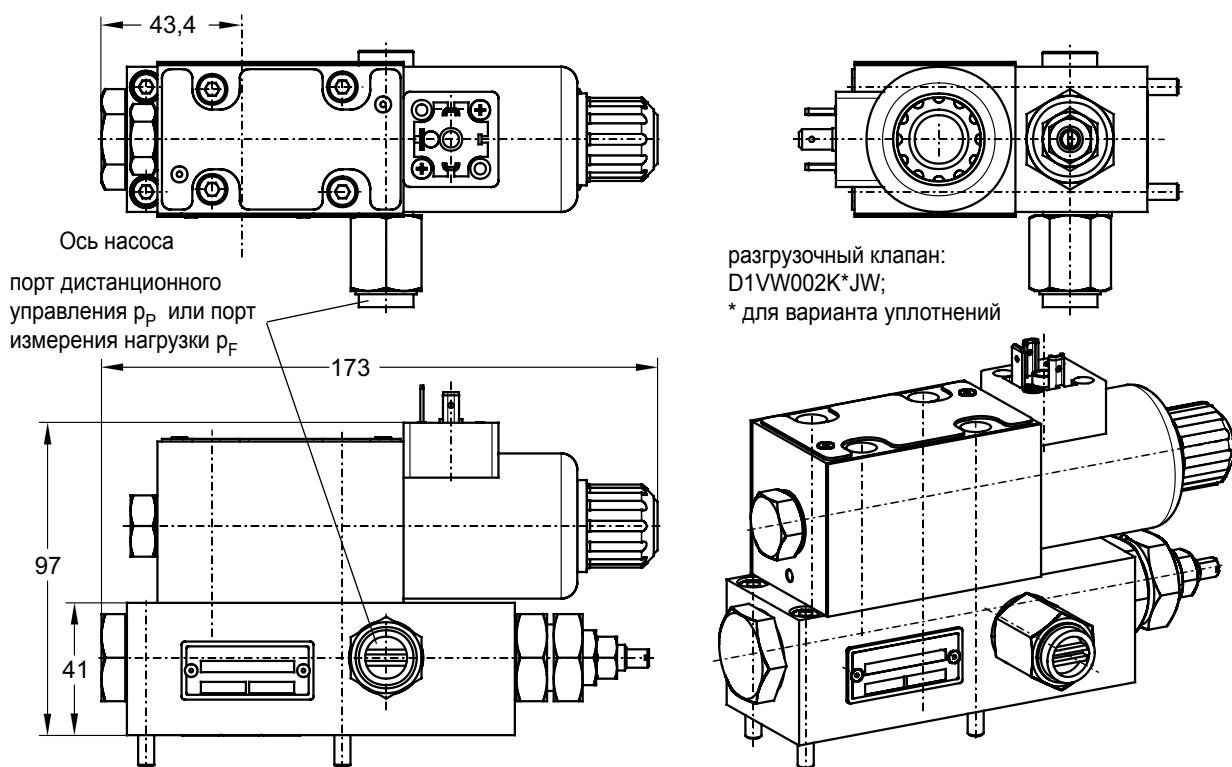
Компенсаторы с кодами ...MRC и MFC не имеют интерфейса клапана на верхней стороне (как показано выше)

Размеры картриджа регулирования мощности и датчика рабочего объема



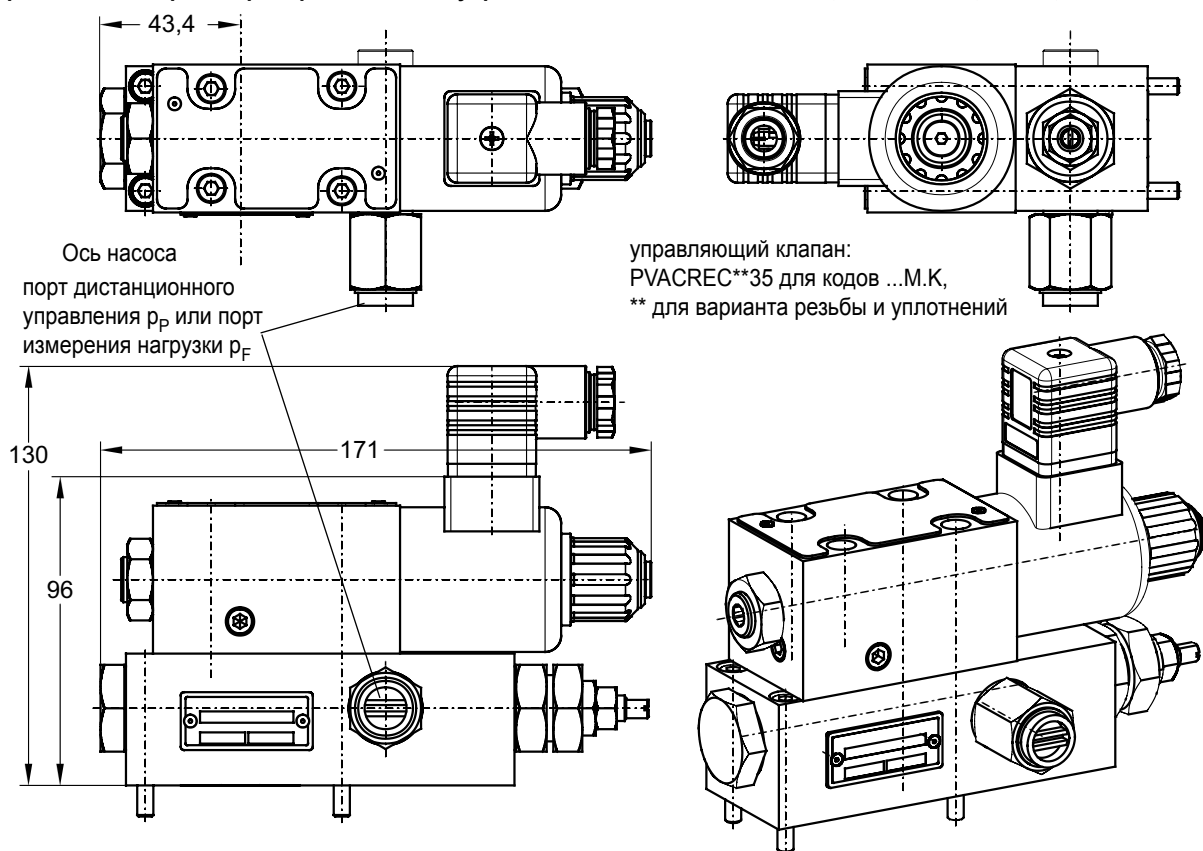
5

Размеры компенсаторов с разгрузочным клапаном, коды ...MMV, ...MRW, ...MFW



Компенсаторы с кодом ...MMW не имеют порта дистанционного управления.

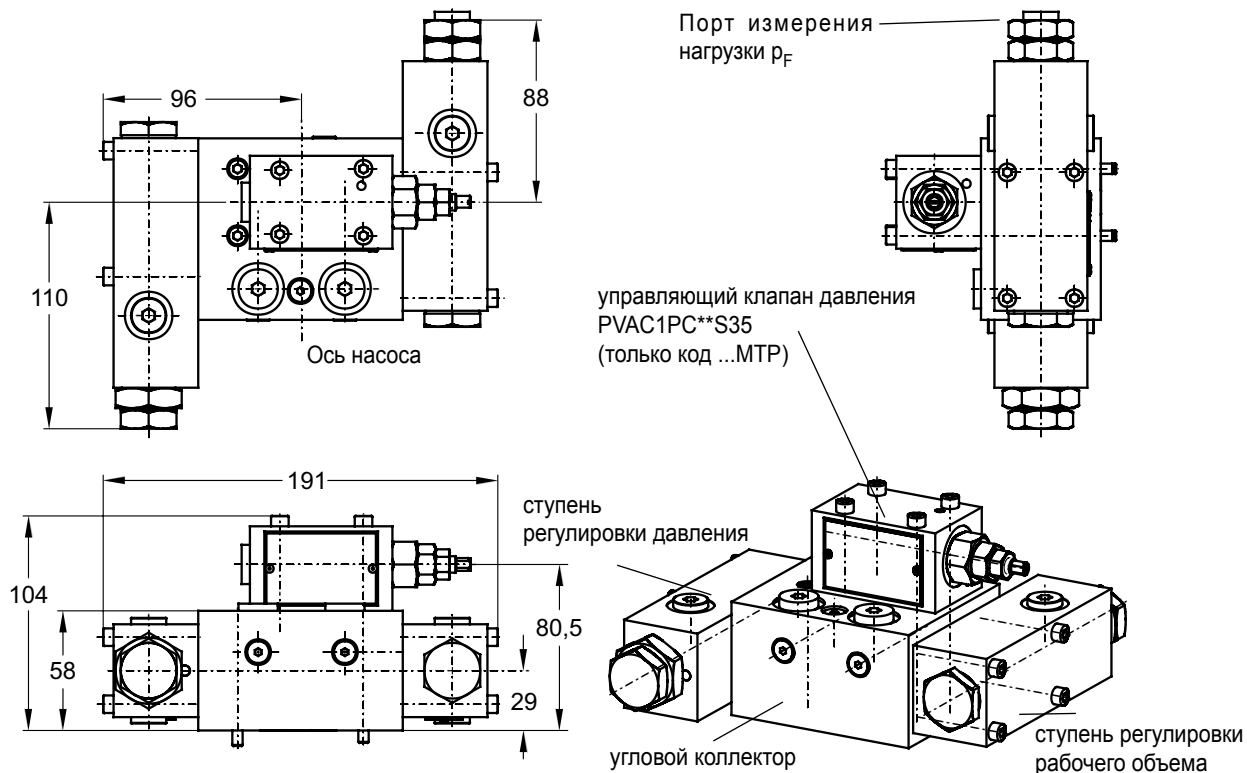
Размеры компенсаторов с пропорциональным управляющим клапаном давления, коды ...MMK, ...MRK, ...MFK



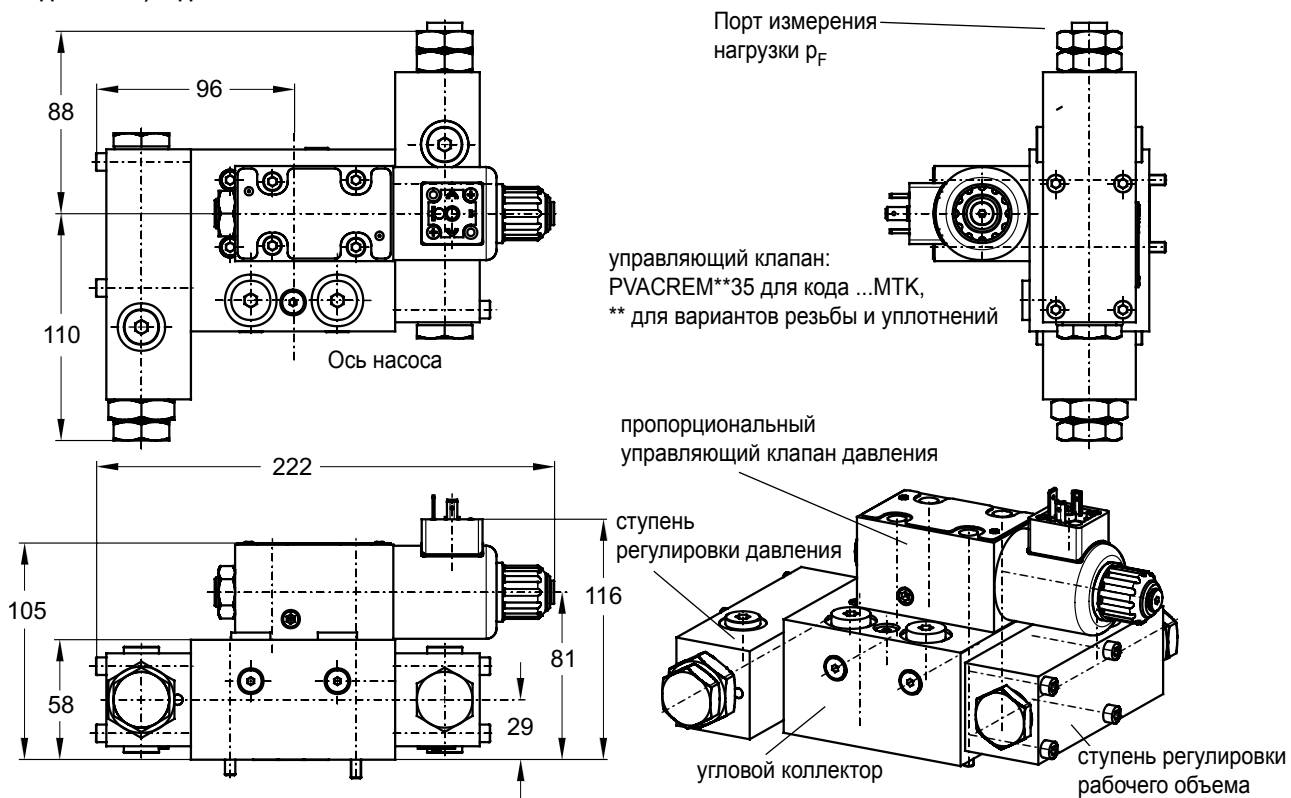
Компенсаторы с кодом ...MMK не имеют порта дистанционного управления.

Размеры компенсатора мощности *L* и *C* совпадают с размерами MR* и MF*.

Размеры компенсатора с измерением нагрузки с 2 золотниками, код ...MT1, ...MTP

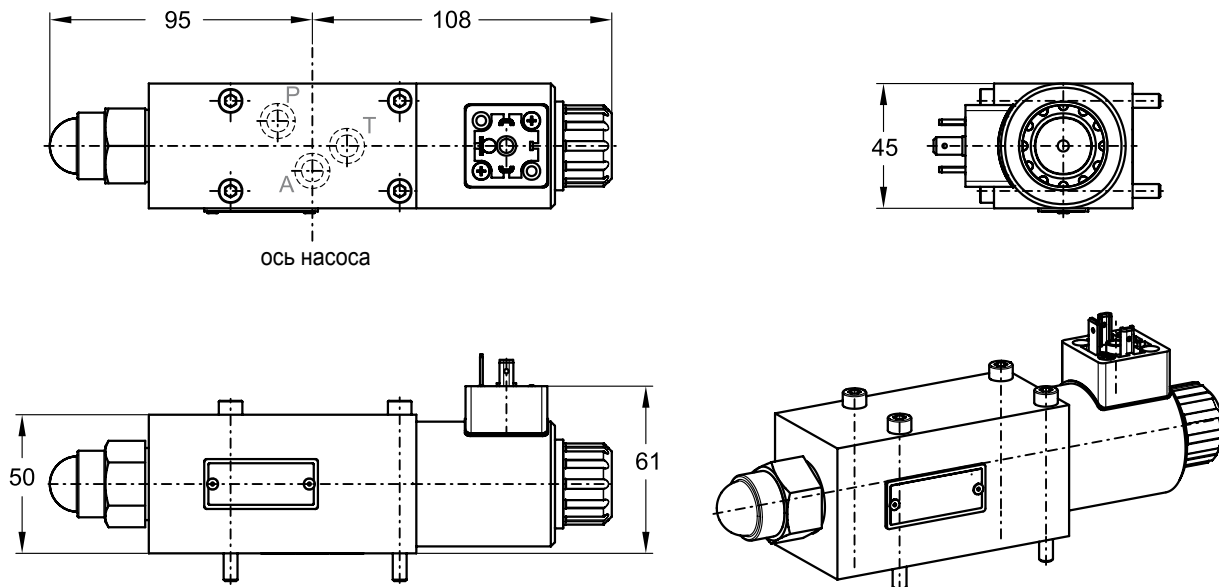


Размеры компенсатора с измерением нагрузки с 2 золотниками с пропорциональным управляющим клапаном давления, код ...МТК

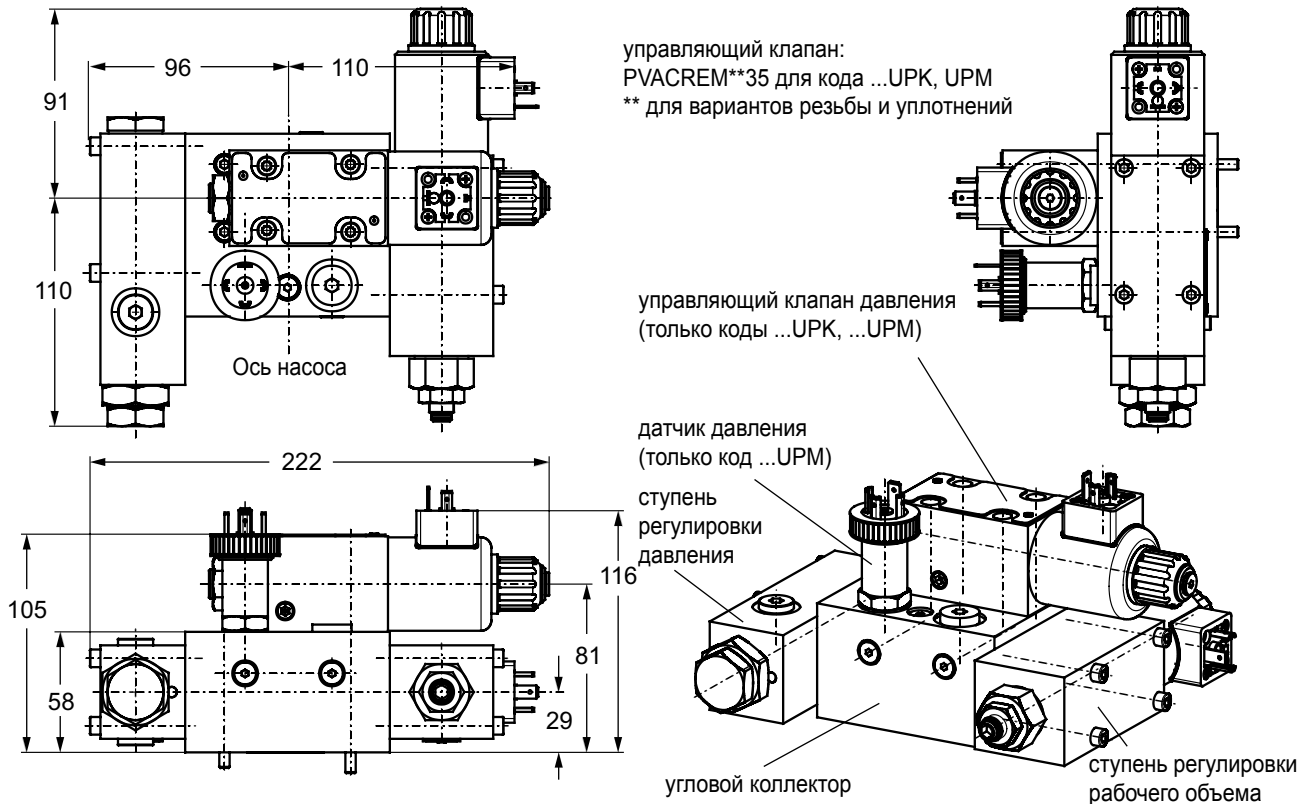


5

Размеры пропорционального регулятора рабочего объема, код ...FPV



Размеры пропорционального регулятора p/Q, коды ...UPR, ...UPK, ...UPM

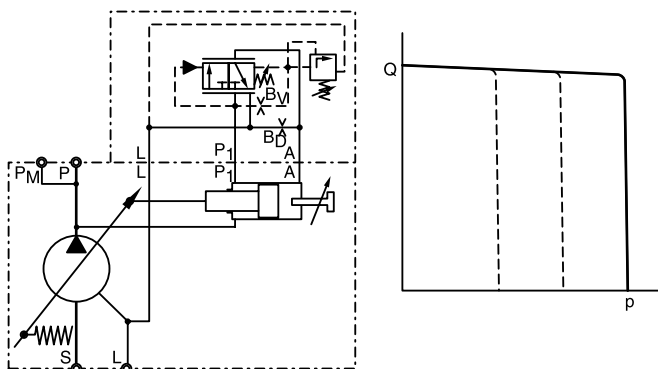


Стандартный компенсатор давления, код MMC

Стандартный компенсатор давления регулирует рабочий объем насоса в соответствии с фактической потребностью системы для поддержания постоянного давления.

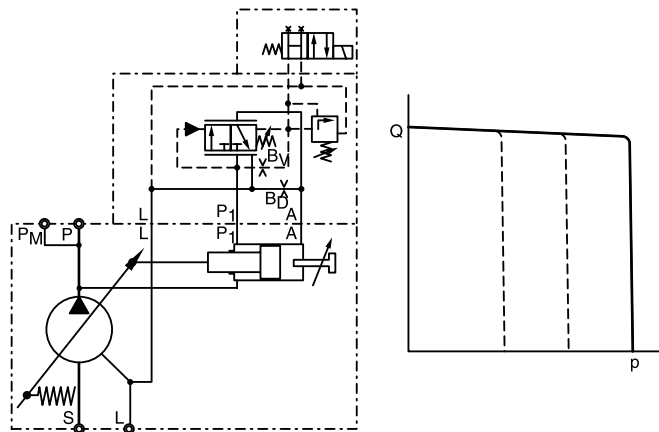
Пока давление в системе в порту нагнетания P ниже заданного давления (установленного предварительной нагрузкой пружины встроенного управляющего клапана), рабочий порт A клапана компенсатора соединен с дренажом корпуса и область поршня не нагружена. Пружина смещения и давление системы, действующее на кольцевую зону, поддерживают полный рабочий объем насоса.

Когда давление в системе достигает заданного давления управляющего клапана, возникает управляющий расход и перепад давления на управляющем выходе B_V . Когда этот перепад давления достигает заводского установленного значения компенсатора, управляющий золотник соединяет порт P_1 с портом A, создавая давление на сервопоршень, что приводит к снижению хода насоса. Рабочий объем насоса регулируется в соответствии с требованиями системы к расходу.



Стандартный компенсатор давления с электрической разгрузкой, код MMW

Для кода *MMW на верхней стороне компенсатора устанавливается электромагнитный направляющий распределитель. Напряжение питания электромагнита 24 В постоянного тока, номинальный ток 1,25 А. При отключенном электромагните осуществляется компенсация насоса при давлении холостого хода (типичное значение 15 бар). При включенном электромагните осуществляется компенсация при давлении, заданном встроенным управляющим клапаном.

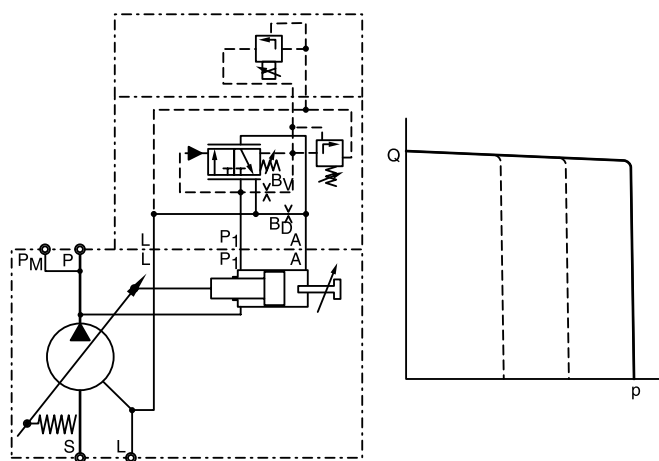
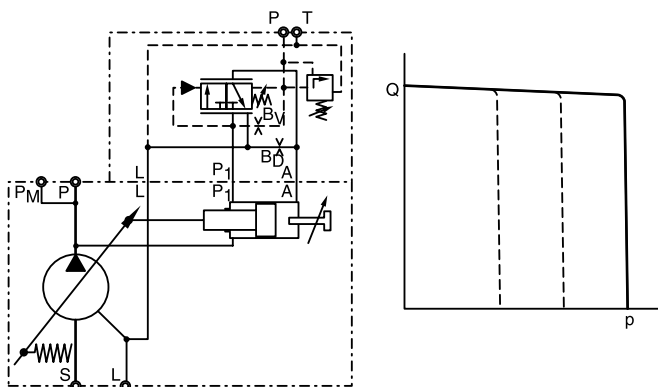


Стандартный компенсатор давления с пропорциональным управляющим клапаном, код MMK

Для кода *MMK на интерфейсе на верхней стороне устанавливается пропорциональный управляющий клапан типа PVACRE..35 (см. стр. 32). Эта функция позволяет изменять давление компенсации насоса в пределах от 20 до 350 бар при помощи электрического входного сигнала.

Стандартный компенсатор давления с интерфейсом NG6, код MM1

Стандартный компенсатор давления с кодом *MM1 имеет на верхней стороне интерфейс для клапана размером NG6 DIN 24 340 (CETOP 03 согласно RP35H, NFPA D03). Этот интерфейс позволяет устанавливать различные принадлежности, например многопозиционные переключатели давления, без необходимости подключения внешних трубопроводов и монтажа клапанов.

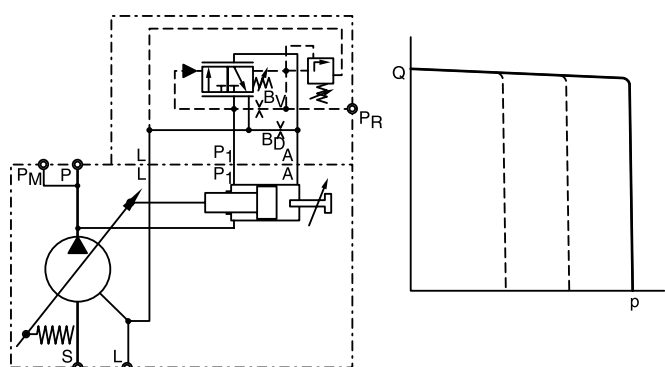


Дистанционный компенсатор давления, код MRC

Принцип работы дистанционного компенсатора давления (код *MRC) аналогичен принципу работы стандартного компенсатора давления. Дистанционный компенсатор обеспечивает дополнительный порт дистанционного управления на боковой стороне корпуса компенсатора. С установленным дистанционным управляющим клапаном заданное значение давления компенсации насоса можно изменять на расстоянии до 15 м от насоса.

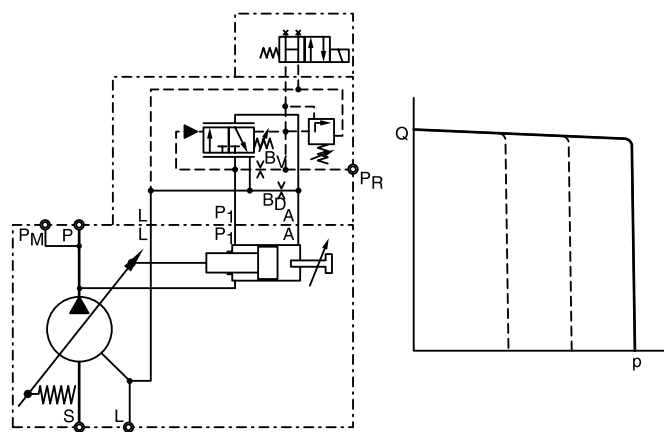
Резьба порта дистанционного управления определяется вариантом резьбы в коде заказа насоса серии PV.

При больших расстояниях между насосом и клапаном дистанционного управления следует учитывать влияние температуры и времени отклика.



Дистанционный компенсатор давления с электрической разгрузкой, код MRW

Для кода *MRW на верхней стороне компенсатора устанавливается электромагнитный направляющий распределитель. Напряжение питания электромагнита 24 В постоянного тока, номинальный ток 1,25 А. При отключенном электромагните осуществляется компенсация насоса при давлении холостого хода (типичное значение 15 бар). При включенном электромагните осуществляется компенсация при давлении, заданном встроенным управляющим клапаном.

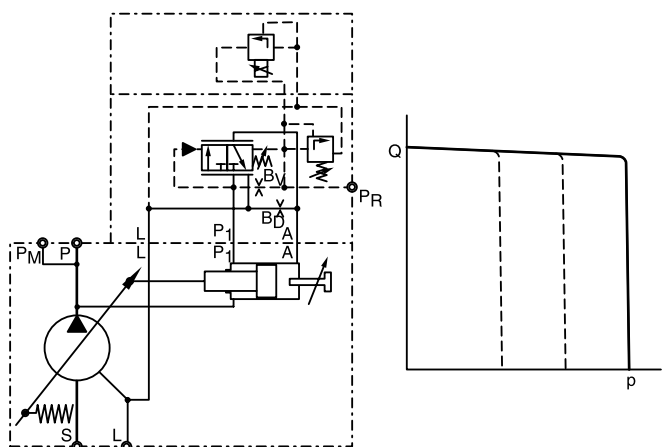
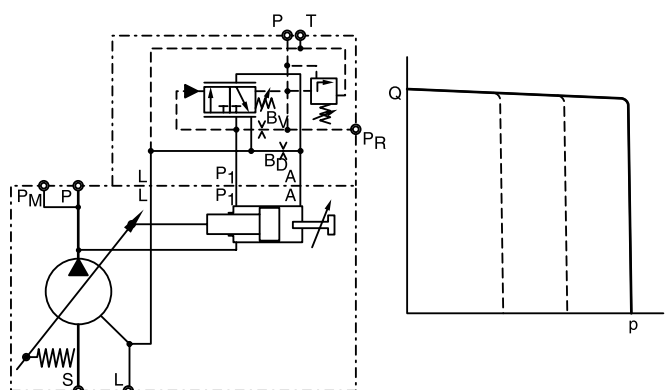


Дистанционный компенсатор давления с пропорциональным управляющим клапаном, код MRK

Для кода *MRK на интерфейсе на верхней стороне устанавливается пропорциональный управляющий клапан типа PVACRE..35 (см. стр. 32). Эта функция позволяет изменять давление компенсации насоса в пределах от 20 до 350 бар при помощи электрического входного сигнала.

Дистанционный компенсатор давления с интерфейсом NG6, код MR1

Дистанционный компенсатор давления с кодом *MR1 имеет на верхней стороне интерфейс для клапана размером NG6 DIN 24 340 (CETOP 03 согласно RP35H, NFPA D03). Этот интерфейс позволяет устанавливать различные принадлежности, например многопозиционные переключатели давления, без необходимости подключения внешних трубопроводов и монтажа клапанов.

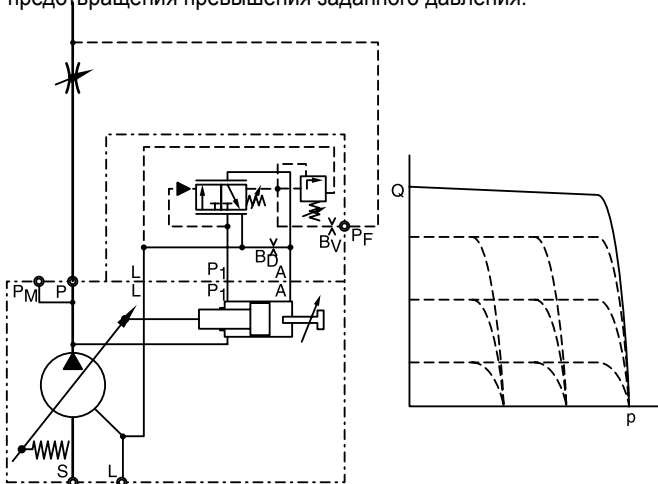


Компенсатор с измерением нагрузки, код MFC

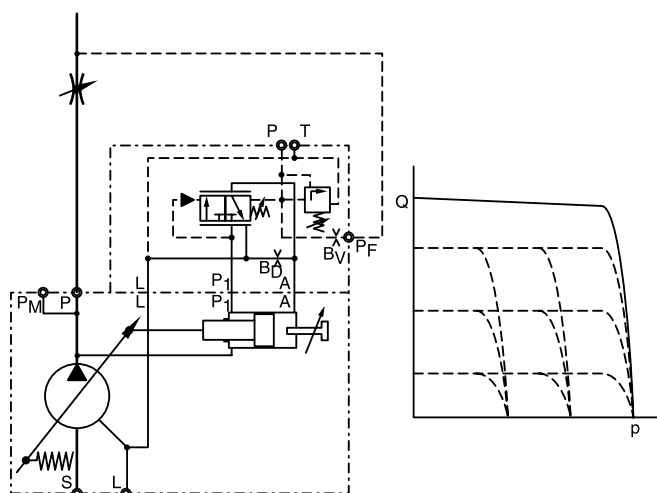
Управляющее давление компенсатора с измерением нагрузки измеряется в порту измерения нагрузки в гидравлической системе. Этот порт расположен после дроссельного клапана (с ручным или электронным управлением). Перепад давления компенсатора насоса, установленный на заводе-изготовителе, равен 10 бар.

Когда дроссельный клапан основного потока устанавливается в положение, при котором перепад давления составляет 10 бар при расходе ниже номинального расхода насоса, компенсатор с измерением нагрузки снижает рабочий объем насоса для предотвращения потерь мощности в контуре. При закрытии дроссельного клапана основного потока компенсация насоса осуществляется в режиме холостого хода при давлении нагнетания насоса 10 бар.

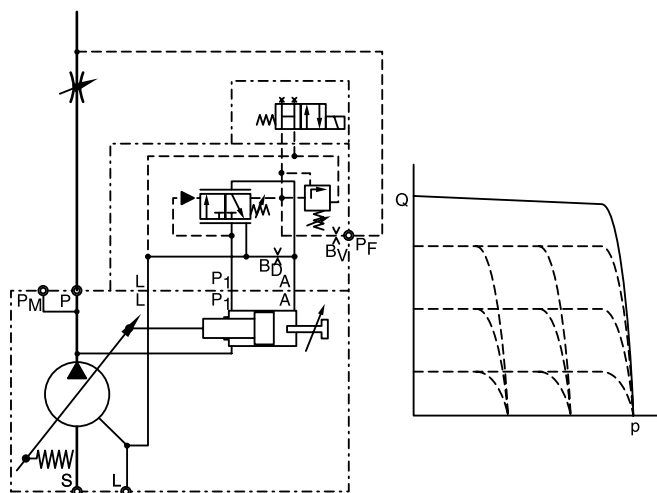
Если давление в системе превышает заданное давление встроенного управляющего клапана, управляющий клапан создает дополнительное падение давления на управляющем выходе BV. Это приводит к компенсации давления насоса для предотвращения превышения заданного давления.

**Компенсатор с измерением нагрузки с интерфейсом NG6, код MF1**

С кодом *MF1 компенсатор с измерением нагрузки имеет на верхней стороне интерфейс для клапана размером NG6 DIN 24 340 (CETOP 03 согласно RP35H, NFPA D03). Этот интерфейс позволяет устанавливать различные принадлежности, например многопозиционные переключатели давления, без необходимости подключения внешних трубопроводов и монтажа клапанов.

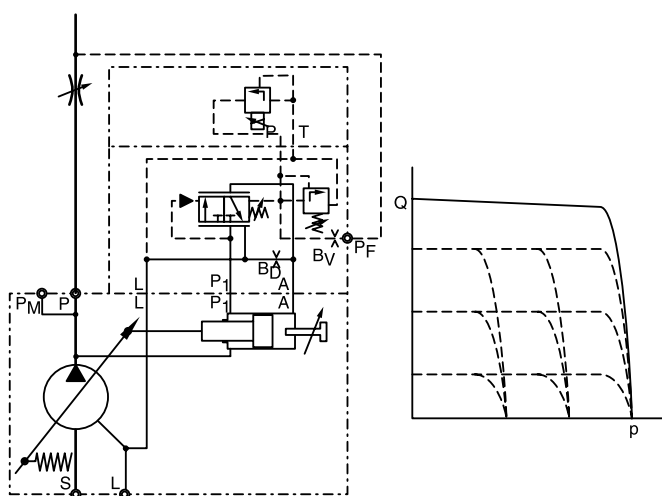
**Компенсатор с измерением давления с электрической нагрузкой, код MFW**

Для кода *MFW на верхней стороне компенсатора устанавливается электромагнитный направляющий распределитель. Напряжение питания электромагнита 24 В постоянного тока, номинальный ток 1,25 А. При отключенном электромагните осуществляется компенсация насоса при давлении холостого хода (типовое значение 10 бар). При включенном электромагните осуществляется компенсация насоса при давлении, заданном встроенным управляющим клапаном, или в соответствии с заданным значением дроссельного клапана основного потока.



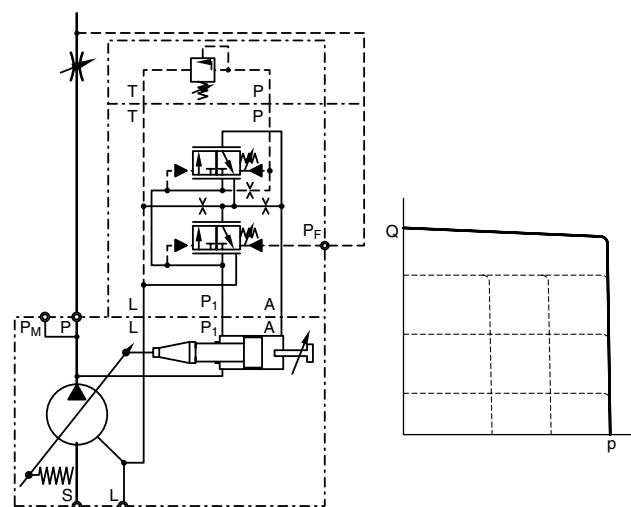
Компенсатор с измерением нагрузки с пропорциональным управляющим клапаном, код MFK

Для кода *MFK на интерфейсе на верхней стороне устанавливается пропорциональный управляющий клапан типа PVACRE...35 (см. стр. 32). Эта функция позволяет изменять давление компенсации насоса в пределах от 20 до 350 бар при помощи электрического входного сигнала.

**2-клапанный компенсатор с измерением нагрузки, код MTP**

Если требуется более точная компенсация давления, может использоваться 2-клапанный компенсатор с измерением нагрузки. Ниже показана схема контура для этой версии. В данном случае взаимное влияние двух функций управления предотвращается за счет использования отдельных регулирующих клапанов для компенсации расхода и давления.

Компенсатор типа *MTP включает в себя управляющий клапан PAVC1P*, а в случае *МТК* вместо него устанавливается пропорциональный управляющий клапан PVACRE...35 (см. стр. 32). Версия компенсатора *MT1* имеет интерфейс NG6 в верхней части без установки управляющего клапана.



Гидромеханический компенсатор мощности

Гидромеханический компенсатор мощности состоит из модифицированного дистанционного компенсатора давления (код *L*) или модифицированного компенсатора с измерением нагрузки (код *C*) и управляющего клапана. Управляющий клапан встроен в насос и регулируется кулачковой муфтой. Кулачковая муфта спроектирована и изготовлена для конкретного рабочего объема и значения номинальной мощности.

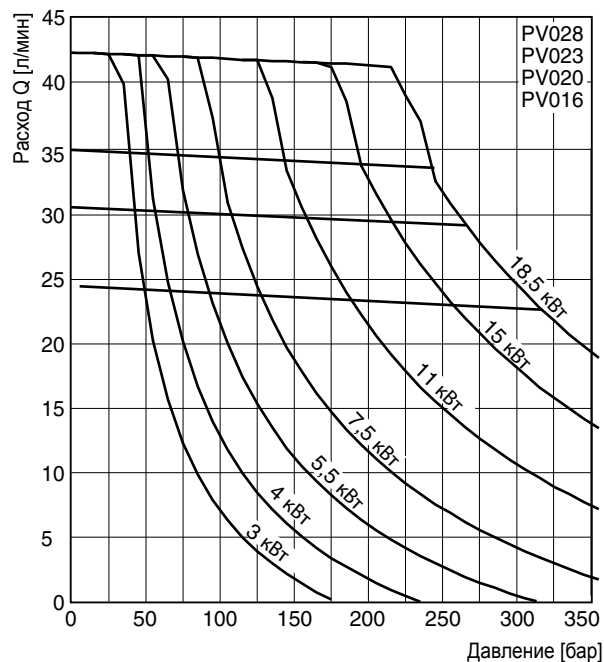
При большом рабочем объеме давление открытия (определяемое диаметром кулачковой муфты) ниже, чем при малом рабочем объеме. Это обеспечивает компенсацию насоса при поддержании постоянной мощности (крутящего момента).

Компания Parker поставляет кулачковые муфты для всех значений номинальной мощности стандартных электрических двигателей. Замена кулачковой муфты (например, для изменения заданного значения мощности) может быть легко выполнена без разборки насоса.

Кроме того, регулировка заданного значения мощности может быть выполнена в определенных пределах регулировкой предварительной нагрузки пружины управляющего патрона. Это позволяет регулировать постоянное заданное значение мощности при частотах вращения, отличных от номинальной (1500 мин⁻¹) или для других значений мощности.

На приведенных ниже диаграммах показаны типовые характеристики мощности, полученные в следующих условиях:

Частота вращения : n = 1500 об/мин
Температура : t = 50°C
Рабочая жидкость : HLP, ISO VG46
Вязкость : v = 46 мм²/с при 40°C



Код для заказа варианта с компенсатором мощности

Первый символ обозначает заданное значение мощности:

Код B = 3,0 кВт и т. д. до этого значения

Код S = 30 кВт

Второй символ обозначает источник управляющего расхода:

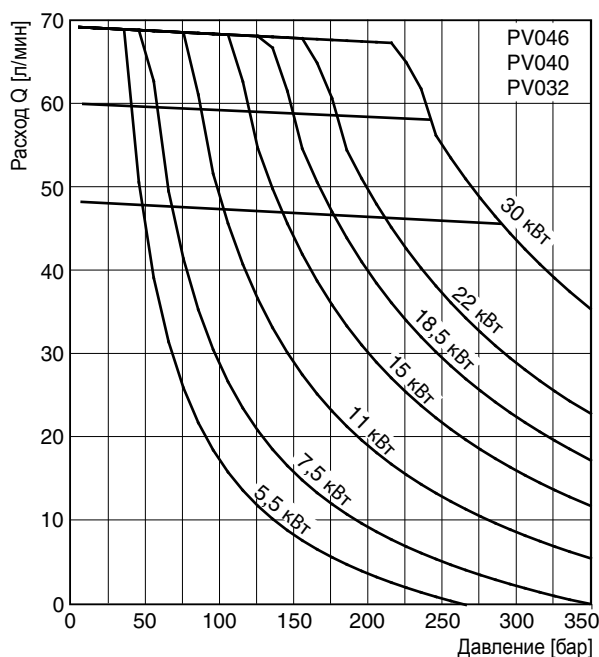
Код L внутреннее управляющее давление, функция компенсатора давления.

Код C внешнее управляющее давление, сочетание компенсации мощности с компенсацией с измерением нагрузки.

Третий символ обозначает возможность регулировки приоритетной компенсации давления:

Код 1 с интерфейсом NG6/D03 на верхней стороне регулирующего клапана для установки любого управляющего клапана или принадлежностей насосов Parker.

Код C поставка с управляющим клапаном для ручной регулировки давления. Макс. значение: 350 бар.



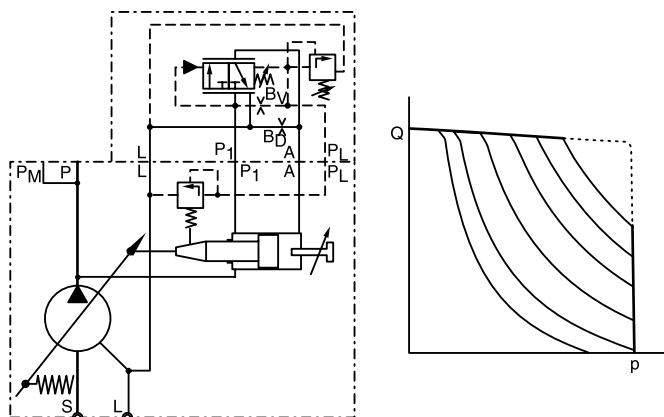
Компенсатор мощности, код *LC

Работа компенсатора мощности описана в разделе, посвященном стандартному компенсатору *MMC. Компенсация насоса осуществляется, когда управляющий клапан (клапаны), встроенные в компенсатор и насос, создают перепад давления 15 бар на управляющем выходе BV.

В дополнение к стандартному компенсатору давления вариант с компенсатором мощности имеет дополнительный управляющий клапан в корпусе насоса. Заданное давление этого клапана управляется муфтой обратной связи по мощности, соединенной с сервопоршнем. При полном рабочем объеме заданное давление невелико и компенсация насоса начинается при более низком давлении. Чем больше степень компенсации насоса, тем дальше муфта обратной связи перемещается под действием опускающегося сервопоршня. Заданное давление управляющего клапана мощности увеличивается в соответствии с формой этой муфты.

Это обеспечивает постоянную потребляемую мощность от привода насоса. При низких давлениях насос может обеспечивать высокий расход нагнетания; при высоких давлениях необходимо снижение расхода нагнетания для предотвращения перегрузки двигателя привода.

Форма муфты обратной связи по мощности спроектирована в соответствии с требуемой характеристикой постоянной мощности (см. следующую страницу). Для каждого номинального значения поставляется муфта специальной формы. Последний символ кода заказа (*) определяет требуемое заданное значение (см. страницы с кодами для заказа).



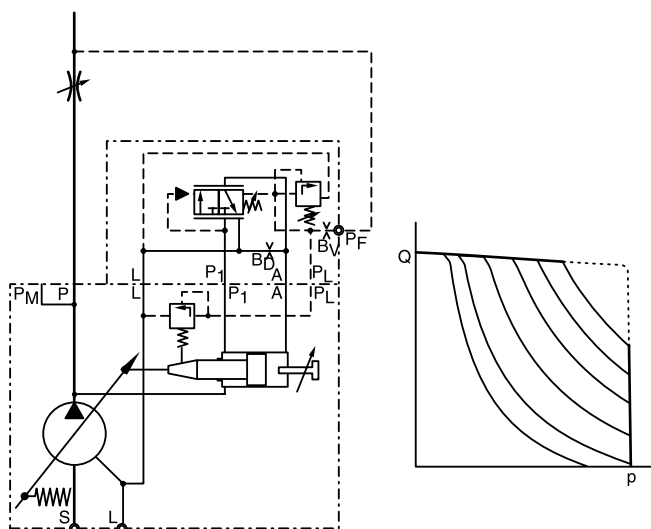
Компенсатор мощности, код *CC

Для кода *CC компенсатор мощности имеет дополнительный порт измерения нагрузки. Как и для компенсатора с измерением нагрузки (код *MFC), управляющее давление подается не изнутри, а от порта измерения нагрузки в гидравлической системе.

Примечание. В данном случае установлен перепад давления измерения нагрузки 15 бар для обеспечения соответствия характеристике постоянной мощности, которая определена для перепада управляющего давления 15 бар.

С данной функцией расход насоса может регулироваться дроссельным клапаном основного потока, давление может регулироваться встроенным управляющим клапаном в компенсаторе, а мощность может регулироваться встроенным управляющим клапаном и муфтой в корпусе насоса.

Обе версии с компенсатором мощности (код ...LC* и код ...CC*) могут быть заказаны также и с интерфейсом для принадлежностей на верхней стороне (коды ...L1* и ...C1* соответственно).



Пропорциональный регулятор рабочего объема, код FPV

Пропорциональный регулятор рабочего объема позволяет регулировать расход нагнетания насоса при помощи электрического входного сигнала.

Фактический рабочий объем насоса измеряется датчиком LVDT и сравнивается с заданным рабочим объемом в электронном блоке управления PQDXXA. Заданное значение определяется электрическим входным сигналом (0 – 10 В, 0 – 20 мА или 4 – 20 мА) от системы управления главной машины. Заданное значение также может устанавливаться потенциометром. Электронный блок управления имеет источник стабилизированного напряжения 10 В для питания потенциометра.

Электронный блок непрерывно сравнивает входное заданное значение и фактический рабочий объем, включая пропорциональный электромагнит регулирующего клапана. Отклонение от заданного рабочего объема приводит к изменению входного тока через электромагнит. При этом регулирующий клапан изменяет управляющее давление (порт А) до установки требуемого рабочего объема.

Версия пропорционального регулятора FPV не имеет компенсации давления. Гидравлический контур должен быть защищен клапаном сброса давления.

Пропорциональный регулятор рабочего объема с приоритетным регулированием давления, коды UPR, UPK и UPM

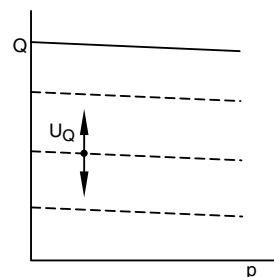
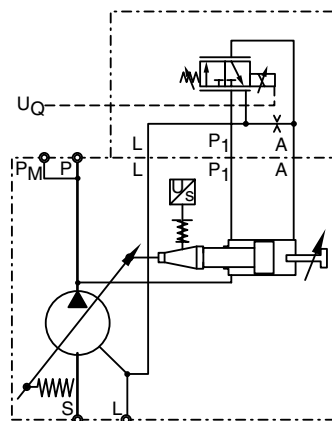
Версия компенсатора *UPR обеспечивает электрогидравлическое регулирование рабочего объема и имеет ступень регулировки давления на угловом коллекторе. Угловой коллектор имеет интерфейс NG6/D03 на верхней стороне для установки управляющего клапана давления (отсутствует в *UPR).

При использовании пропорционального управляющего клапана давления может быть реализовано электрогидравлическое регулирование p/Q. Пропорциональный управляющий клапан давления PVACRE...35 входит в комплект версии компенсатора *UPK. Использование цифрового блока PQDXXA-Z00 обеспечивает пропорциональное регулирование рабочего объема с приоритетным пропорциональным регулированием давления в открытом контуре.

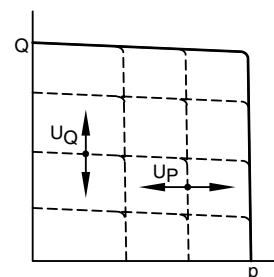
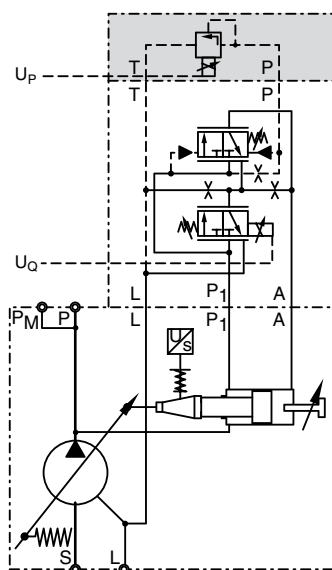
Версия компенсатора *UPM также включает в себя преобразователь давления Parker SCP 8181 CE. В сочетании с блоком управления PQDXXA-Z00 возможно регулирование давления нагнетания насоса в закрытом контуре. Блок управления также обеспечивает электронный ограничитель мощности в дополнение к регулятору давления в закрытом контуре для этого варианта компенсатора.

Примечание.

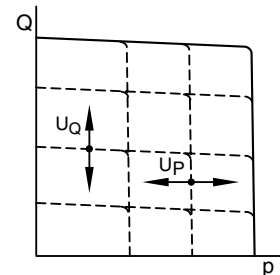
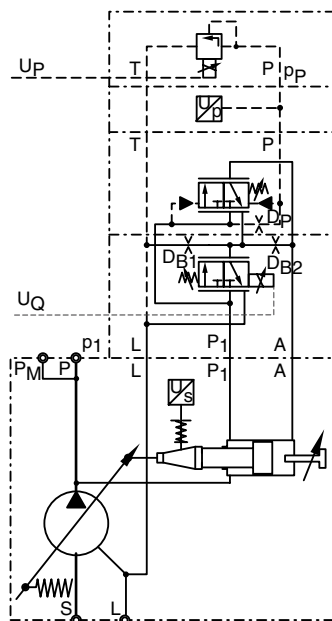
Минимальное давление насоса (около 20 – 20 бар) определяется системой и используемым управляющим клапаном. Полное снижение рабочего объема насоса невозможно при более низком давлении.



— в комплекте FPV



— в комплекте UPR
— дополнительно в UPK

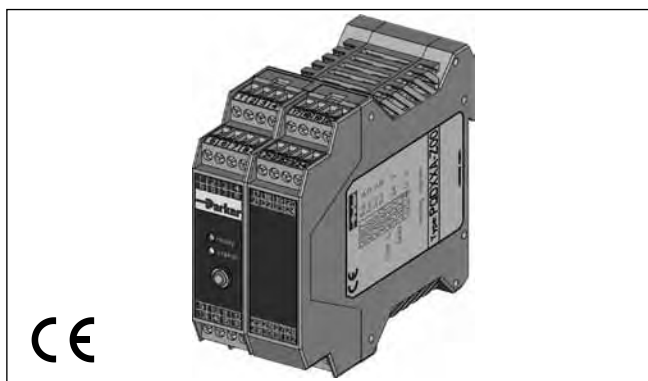


— в комплекте UPM

Цифровой блок управления (код PQDXXA-Z00) предназначен для монтажа на рейке.

Особенности

- Цифровая схема управления.
- Установка параметров по интерфейсу RS-232.
- Все настройки (линейное нарастание, минимальные и максимальные значения, параметры регулирования) могут храниться в цифровой форме с возможностью вызова с ПК для копирования настроек в другие модули.
- Время линейного нарастания до 60 секунд.
- Соответствие действующим европейским спецификациям по электромагнитной совместимости.
- Простое в использовании программное обеспечение для настройки на ПК.
- Весь диапазон значений рабочего объема от 16 до 270 см³/об.
- Реализованы все функции: регулирование рабочего объема, регулирование рабочего объема с регулированием давления в открытом контуре, регулирование рабочего объема с регулированием давления в закрытом контуре, регулирование рабочего объема с регулированием давления в закрытом контуре и электронным ограничением мощности.



Код для заказа



Технические данные

Тип монтажа		Защелкивание на рейке EN50022
Материал корпуса		Поликарбонат
Класс воспламеняемости		V2...V0 согласно UL 94
Положение монтажа		любое
Диапазон температур окружающей среды	[°C]	-20...+55
Класс защиты		IP 20 согласно DIN 40 050
Масса	[г]	160
Кoeffициент заполнения	[%]	100
Напряжение питания	[В]	18 – 30 В постоянного тока, эфф. пульсации < 5%
Пусковой ток	[А]	22 в течение 0,2 мс
Потребление тока	[А]	< 4 для регулятора p/Q; < 2 для регулятора Q
Разрешение	[%]	0,025 (мощность 0,1)
Интерфейс		RS232C, 9600 бод, разъем 3,5 мм
Электромагнитная совместимость		EN 50 081-2, EN 50 082-2
Подключения		Винтовые клеммы 0,2 – 2,5 мм ² вставного типа
Кабели	[мм ²]	1,5 (AWG 16) с полной экранирующей оплеткой для подключения питания и электромагнитов; 0,5 мм ² (AWG 20) с полной экранирующей оплеткой для подключения датчиков и управляющих сигналов.
Макс. длина кабеля	[м]	50

Для программирования блока с помощью ПК необходим отдельный интерфейсный кабель, номер по каталогу PQDXXA-KABEL.

Программное обеспечение для программирования

Программирование блока регулятора p/Q выполняется в простом режиме. Для выбора модели и типоразмера насоса и установки параметров регулирования необходимо запустить программу ProPVplus. Эта программа работает в ОС Windows® 95 и более поздних версиях.

Последнюю версию программного обеспечения можно загрузить по следующему адресу:

www.parker.com/euro_pmd

Программное обеспечение имеет следующие возможности.

Окно терминала для установки или чтения параметров регулирования блока. Настройки и комментарии, введенные в окне терминала, можно также сохранять в формате RTF (можно открыть в редакторе WORD и других текстовых редакторах).

Окно монитора позволяет отображать параметры технологического процесса в цифровой форме.

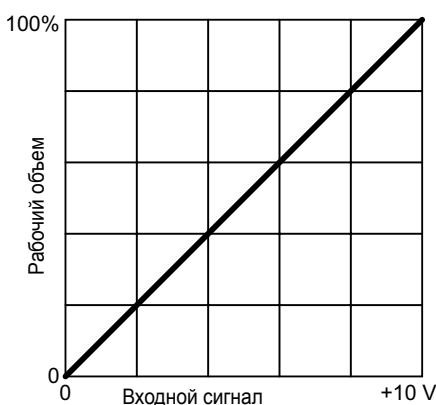
Окно **Осциллограф** позволяет отображать графики изменения технологических параметров. Осциллограф имеет функции запуска и остановки. Изображения можно сохранять, например для импорта в другие программы.

Особенности

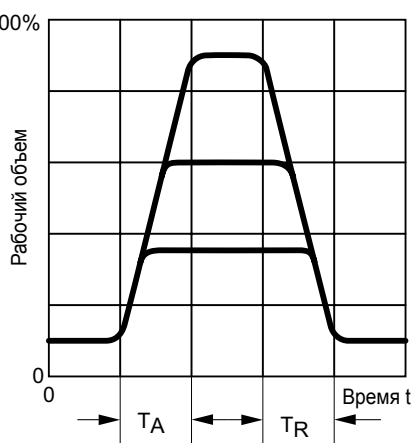
- Отображение и регистрация наборов параметров.
- Сохранение и повторная загрузка наборов оптимизированных параметров.
- Функция осциллографа для быстрой оценки эффективности и оптимизации.
- Готовые наборы оптимизированных параметров для всех поршневых насосов PVplus.
- Наборы параметров для всех насосов PVplus предустановлены в блоках.

Диаграммы

Типовая статическая характеристика



Типовая динамическая характеристика

**Время отклика**

Типоразмер	TA [мс]	TR [мс]
PV023	50	50
PV046	70	70

PV	AC	□	□	□	□	□	□	□	35
Для насосов серии PV	Принадлежности для компенсаторов	Назначение	Монтажные болты	Резьба	Уплотнения	Регулировка	Электромагнит	Принадлежности электромагнита	Номинальное давление 350 бар

Код	Назначение
1P	Сброс макс. давления
1E	1 давление электрическая разгрузка
2P	2 давления электрический выбор
2E	2 давления + стойки электрический выбор низкое давление по умолчанию
2M	2 давления + стойки электрический выбор, холостой ход по умолчанию

Код	Резьба
M	Метрическая
S	SAE / UNC

Код	Уплотнения
N	NBR
V	FPM

Код	Монтажные болты
C	Для одинарных компенсаторов типа R или F
S	Без болтов
M	Для кода UP*/MT* + DS 45
U	Для кода UP* + DS 42

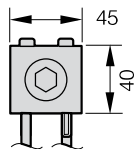
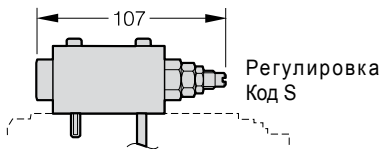
Код	Регулировка
S	Винт со стопорной гайкой

Код	Напряжение электромагнита
нет	Для функции 1P
Y	110 В / 50 Гц – 120 В / 60 Гц
T	220 В / 50 Гц – 240 В / 60 Гц
J	24 В пост. тока

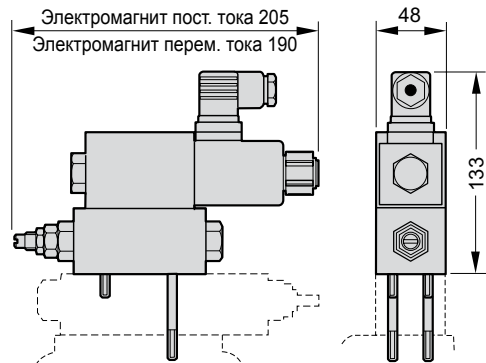
Код	Принадлежности электромагнитов
нет	Для функции 1P
W	Гнездо для разъема DIN без штекера

Принадлежности компенсаторов поставляются только на насосах, а не в виде отдельных позиций (комплект для замены см. в перечне запасных частей PVI-PVAC-RU).

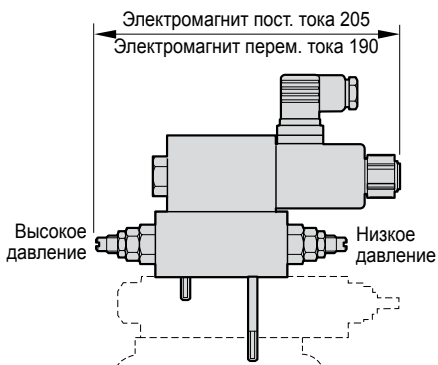
**Размеры
PVAC1P***



PVAC1E*



PVAC2P*



PVAC2M*/PVAC2E*

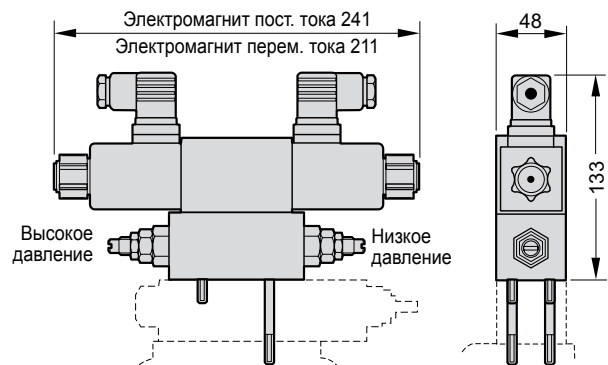


Схема PVAC1P*

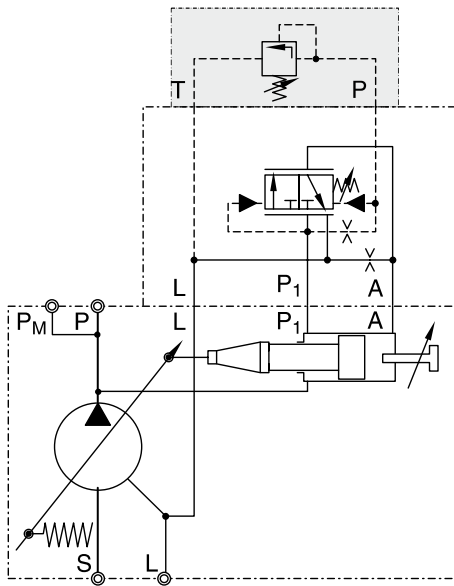


Схема PVAC1E*

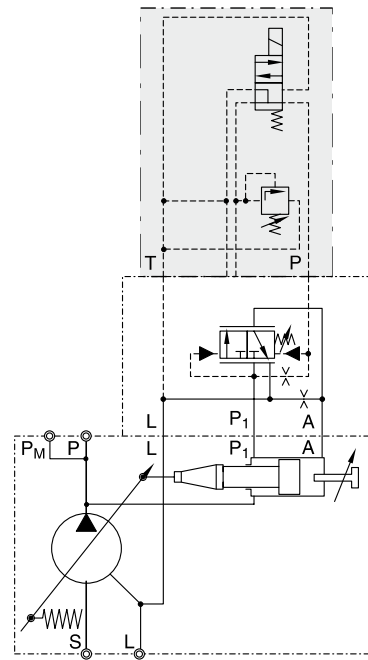


Схема PVAC2P*

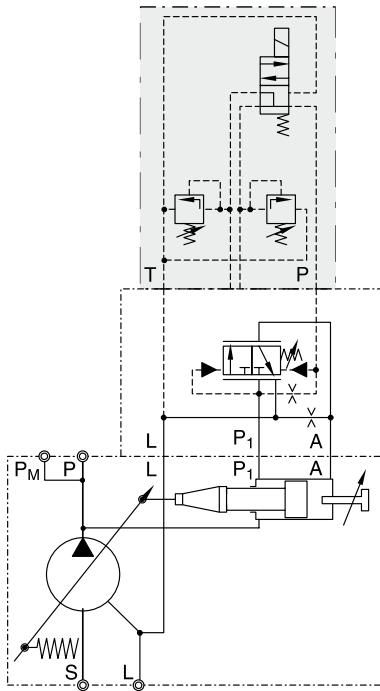
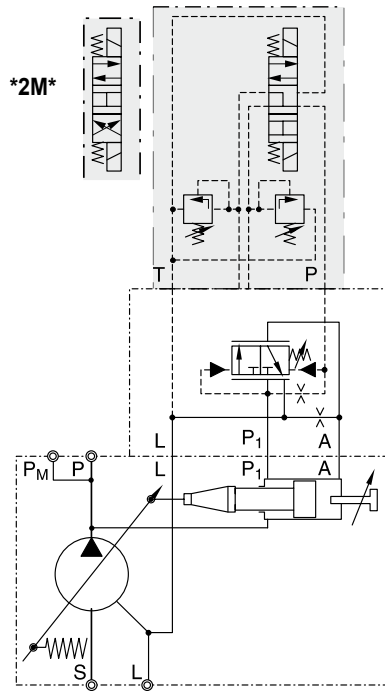


Схема PVAC2M*/PVAC2E*



5

Код для заказа пропорционального клапана регулирования давления

PV	AC	RE				
Серия насосов PV	Принадлежности для регулятора	Пропорциональный клапан давления	Монтажные болты	Вариант резьбы	Уплотнение	Номинальное давление

Код	Монтажные болты/отверстия
C	Для одинарного регулятора типа *MR* или *MF*
T	Для двухклапанного регулятора типа *FT*
S	Без болтов
M	Для кода UP*/MT* + DS 45
U	Для кода UP* + DS 42

Код	Вариант резьбы
M	Метрическая
S	SAE / UNC

Код	Номинальное давление
35	350 бар
42	420 бар

Код	Уплотнение
N	NBR
V	FPM

Пропорциональный клапан регулирования давления

Пропорциональные управляющие клапаны давления серии PVACRE* (RE06...) используют питание от внешних электронных

блоков (см. каталог HY11-3500). Они обеспечивают возможность неограниченной электронной регулировки давления компенсации насоса.

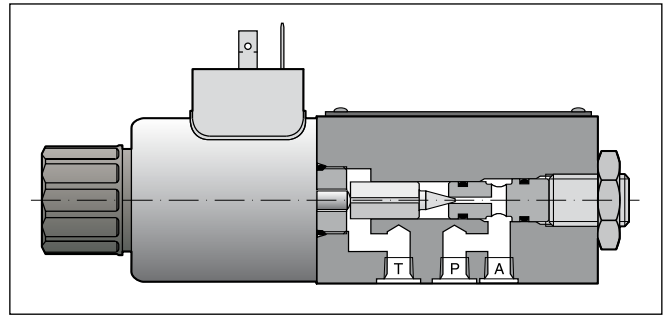
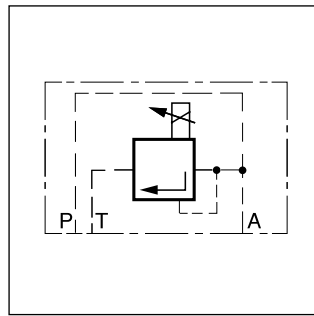


Схема PVACRE*

Размеры PVACRE*

Пример монтажа PVACRE*

