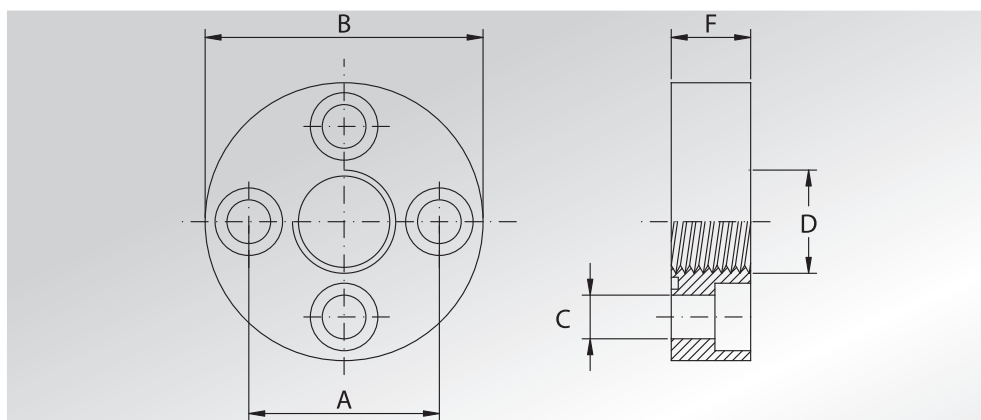




RACCORDI POMPA TIPO RP

STRAIGHT CONNECTORS RP TYPE



Pressione max di esercizio raccomandata Kg/cm ²	Gruppo pompa	Tipo	Dimensioni					Viti Metriche	Or tipo	Peso Kg
Maximum recommended working pressure Kg/cm ²	Pump group	Type	Dimensions					Metric screws	Or type	Weight Kg
			A	B	C	D	F			
300	1	RP1	30	45	6,5	3/8" GAS	11,5	M6x16	2075	0,10
300	2	RP2	40	58	8,5	1/2" GAS	14	M8x20	2100	0,20
300	3A	RP3A	51	76	10,5	3/4" GAS	18	M10x25	3125	0,46
300	3B	RP3B	56	76	10,5	3/4" GAS	18	M10x25	3125	0,46
300	3,5A	RP35A	62	88	10,5	1" GAS	20	M10x25A	144	0,70
300	3,5B	RP35B	62	88	12,5	1" GAS	20	M12x25	144	0,68
300	4	RP4	72,5	98	12,5	1"1/4 GAS	22	M12x30	4187	0,91

DESIGNAZIONE PER ORDINE DESIGNATION FOR ORDER

Solo raccordo
Only connector

Raccordo con viti metriche, grower e o-ring
Connectors with metric screws, grower type washers and o-ring

Materiale / Material

ST52.3

RP...

RP...M

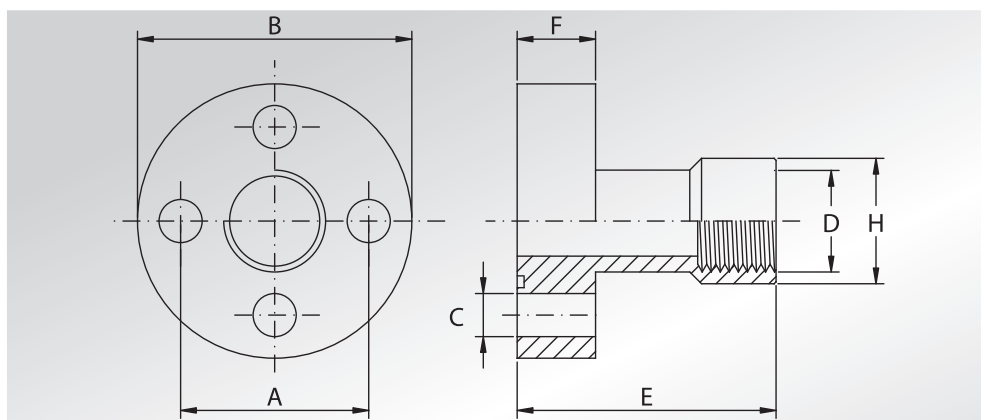
NOTE / NOTES

Rivestimento superficiale: zincatura bianca.
Superficial coating: white zinking.



RACCORDI POMPA TIPO RPI

STRAIGHT CONNECTORS RPI TYPE



Pressione max di esercizio raccomandata Kg/cm ²	Gruppo pompa	Tipo	Dimensioni							Viti Metriche	Or tipo	Peso Kg
Maximum recommended working pressure Kg/cm ²	Pump group	Type	Dimensions							Metric screws	Or type	Weight Kg
			A	B	C	D	E	F	H			
300	1	RPI1	30	45	6,5	3/8" GAS	55	10	22	M6x20	2075	0,14
300	2	RPI2	40	58	8,5	1/2" GAS	60	12	26,5	M8x25	2100	0,28
300	3A	RPI3A	51	76	10,5	3/4" GAS	72	16	33,5	M10x30A	3125	0,62
300	3B	RPI3B	56	76	10,5	3/4" GAS	72	16	33,5	M10x30A	3125	0,62

DESIGNAZIONE PER ORDINE DESIGNATION FOR ORDER

Solo raccordo
Only connector

Raccordo con viti metriche, grower e o-ring
Connectors with metric screws, grower type washers and o-ring

Materiale / Material

ST52.3

RPI...

RPI...M

NOTE / NOTES

Rivestimento superficiale: zincatura bianca.
Superficial coating: white zinking.