

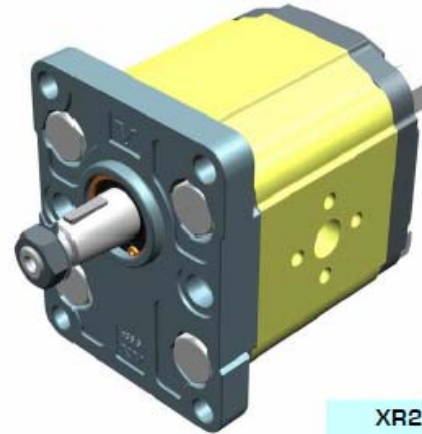
**РЕВЕРСИВНЫЙ НАСОС - СЕРИИ XV**

**XV-2P**

**ВАЛ КОНИЧЕСКИЙ  
ФЛАНЕЦ Ø36,5 - ЕВРОСТАНДАРТ**

**X 2 R 51 01 E P P E**

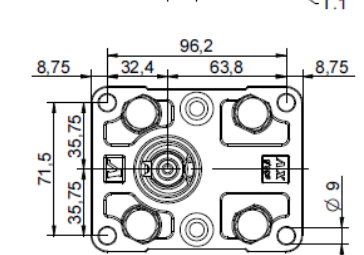
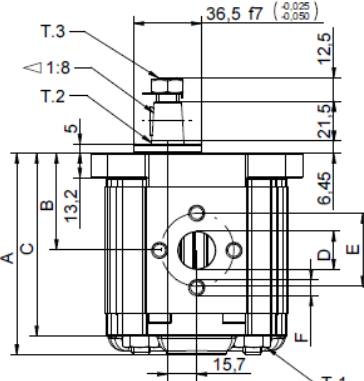
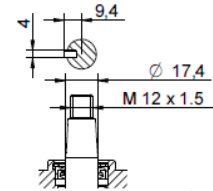
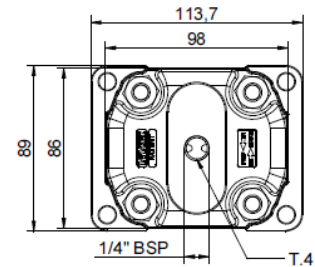
Серия	X	Серия XV	
Группа	2	Группа 2	
Категория	R	Реверсивный насос	
Рабочий объем	51	17	
Фланец	01	Ø36,5 Евростандарт с реверсивным вращением	
Вал	E	CO001- Вал конический 1:8 - ø17,4 - M12x1,5, шпонка 4 мм	
Корпус	Вход	P	Входной канал - Ø40 Ø20 M8
	Выход	P	Выходной канал - Ø40 Ø20 M8
Крышка	E	C с внешним сливом	



**XR201**

**Таблица технических характеристик**

ТИП	Раб. Об. См³ /об	Макс. Давление		КОД																	
		P1 бар	P3 бар	Внешний слив								Внутренний слив									
				X	2	R	41	01	E	O	O	E	X	2	R	41	01	E	O	O	F
XV-2R/04	4,20	260	300	X	2	R	41	01	E	O	O	E	X	2	R	41	01	E	O	O	F
XV-2R/06	6,00	260	300	X	2	R	43	01	E	O	O	E	X	2	R	43	01	E	O	O	F
XV-2R/09	8,40	260	300	X	2	R	45	01	E	O	O	E	X	2	R	45	01	E	O	O	F
XV-2R/11	10,80	260	300	X	2	R	47	01	E	O	O	E	X	2	R	47	01	E	O	O	F
XV-2R/14	14,40	250	290	X	2	R	49	01	E	P	P	E	X	2	R	49	01	E	P	P	F
XV-2R/17	16,80	230	270	X	2	R	51	01	E	P	P	E	X	2	R	51	01	E	P	P	F
XV-2R/19	19,20	210	250	X	2	R	53	01	E	P	P	E	X	2	R	53	01	E	P	P	F
XV-2R/22	22,80	200	240	X	2	R	55	01	E	P	P	E	X	2	R	55	01	E	P	P	F
XV-2R/26	26,20	170	210	X	2	R	57	01	E	Q	P	E	X	2	R	57	01	E	Q	P	F
XV-2R/30	30,00	160	200	X	2	R	59	01	E	Q	P	E	X	2	R	59	01	E	Q	P	F
XV-2R/34	34,20	150	190	X	2	R	61	01	E	Q	P	E	X	2	R	61	01	E	Q	P	F
XV-2R/40	39,60	140	180	X	2	R	63	01	E	Q	P	E	X	2	R	63	01	E	Q	P	F



P1) Макс. рабочее давление - P3) Макс. пиковое давление  
Для работы насоса в тяжелом режиме рекомендуется проверять допустимый крутящий момент на валу.

**Таблица габаритов**

ТИП	Вес кг	A мм	B мм	C мм	D	E	F	ВХОД			ВЫХОД		
								Ø	Ø	M	Ø	Ø	M
XV-2R/04	2,200	87,2	41,7	77,2	ø13,5	30	M6x1	ø13,5	30	M6x1	ø13,5	30	M6x1
XV-2R/06	2,300	90,2	43,2	80,2	ø13,5	30	M6x1	ø13,5	30	M6x1	ø13,5	30	M6x1
XV-2R/09	2,400	94,2	45,2	84,2	ø13,5	30	M6x1	ø13,5	30	M6x1	ø13,5	30	M6x1
XV-2R/11	2,500	98,2	47,2	88,2	ø13,5	30	M6x1	ø13,5	30	M6x1	ø13,5	30	M6x1
XV-2R/14	2,700	104,2	50,2	94,2	ø20	40	M8X1,25	ø20	40	M8X1,25	ø20	40	M8X1,25
XV-2R/17	2,800	108,2	52,2	98,2	ø20	40	M8X1,25	ø20	40	M8X1,25	ø20	40	M8X1,25
XV-2R/19	2,900	112,2	54,2	102,2	ø20	40	M8X1,25	ø20	40	M8X1,25	ø20	40	M8X1,25
XV-2R/22	3,050	118,2	57,2	108,2	ø20	40	M8X1,25	ø20	40	M8X1,25	ø20	40	M8X1,25
XV-2R/26	3,150	122,2	59,2	112,2	ø23,5	40	M8X1,25	ø20	40	M8X1,25	ø20	40	M8X1,25
XV-2R/30	3,400	130,2	63,2	120,2	ø23,5	40	M8X1,25	ø20	40	M8X1,25	ø20	40	M8X1,25
XV-2R/34	3,600	137,2	66,7	127,2	ø23,5	40	M8X1,25	ø20	40	M8X1,25	ø20	40	M8X1,25
XV-2R/40	3,800	146,2	71,2	136,2	ø23,5	40	M8X1,25	ø20	40	M8X1,25	ø20	40	M8X1,25

T.1 = 54÷58.9 [Н·м] - крутящий момент затяжки винтов M10  
T.2 = 233,2 [Н·м] - допустимый крутящий момент на валу  
(Примечание: Выбирая вал, всегда проверяйте допустимый крутящий момент).  
T.3 = 40 [Н·м] - настройка динамометрического ключа 19  
T.4 = 0,3÷0,5 бар - максимальное давление на сливе.

Vivoil Oleodinamica Vivoil s.r.l. - Sole Shareholder Company - via Leone Ginzburg 2-4 40054 Budrio (BO) Italy tel: +39 051 803689 fax: +39 051 800061

XR201

www.vivoil.com - english

02/07/2009

ФЛАНЕЦ Ø36,5

Фланец Ø36,5		Вал				Крышка	
	01	CI001- Вал цилиндрический T 2 = 44,1 Н-м 	A	CI002- Вал цилиндрический T 2 = 67,5 Н-м 	B		E
	04	CO001- Вал конический T 2 = 233,2 Н-м 	E	CO002- Вал конический T 2 = 233,2 Н-м 	F		F
	05	SCF02- Вал шлицевой T 2 = 86,1 Н-м мм1,6 Z=9 DIN 5462 - 17x14 	G	SCF03- Вал шлицевой T 2 = 86,1 Н-м мм1,6 Z=9 DIN 5462 - 17x14 	H		K
		SCF04- Вал шлицевой T 2 = 67,1 Н-м SAE J 498 9T 16,02 DP 	I	SCF01- Вал шлицевой T 2 = 86,2 Н-м мм1,6 Z=9 DIN 5462 - 17x14 	L		L
							P

Типоразмер	
ТИП	КОД
XV-2R/04	41
XV-2R/06	43
XV-2R/09	45
XV-2R/11	47
XV-2R/14	49
XV-2R/17	51
XV-2R/19	53
XV-2R/22	55
XV-2R/26	57
XV-2R/30	59
XV-2R/34	61
XV-2R/40	63

Стандартные корпуса						
Рабочий Объем См <sup>3</sup> /об	Стандартные резьбы					
	4	O-O	R-R	B-B	Z-Z	
6	O-O	R-R	B-B	Z-Z		
9	O-O	R-R	B-B	Z-Z		
11	O-O	R-R	B-B	Z-Z		
14	P-P	R-R	C-C	Z-Z		
17	P-P	R-R	C-C	Z-Z		
19	P-P	R-R	C-C	Z-Z		
22	P-P	R-R	C-C	Z-Z		
26	Q-P	S-S	D-D	Z-Z		
30	Q-P	S-S	D-D	Z-Z		
34	Q-P	S-S	D-D	Z-Z		
40	Q-P	S-S	D-D	Z-Z		

В таблице указаны имеющиеся в ассортименте комбинации стандартных фланцев и резьб.

Корпус (резьбы/фланцы)													
	A		B		C		D		E		F		G
	H		I		L		M		N		O		P
	Q		R		S		T		U		V		Z