

# ОДНОНАПРАВЛЕННЫЙ НАСОС - СЕРИИ XV

XV-OP

ФРЕЗЕРОВАННЫЙ ВАЛ  
ФЛАНЕЦ Ø22 ТИП "НУ", ПОД ФОРМУ КОРПУСА

X 0 P 06 22 В В В А

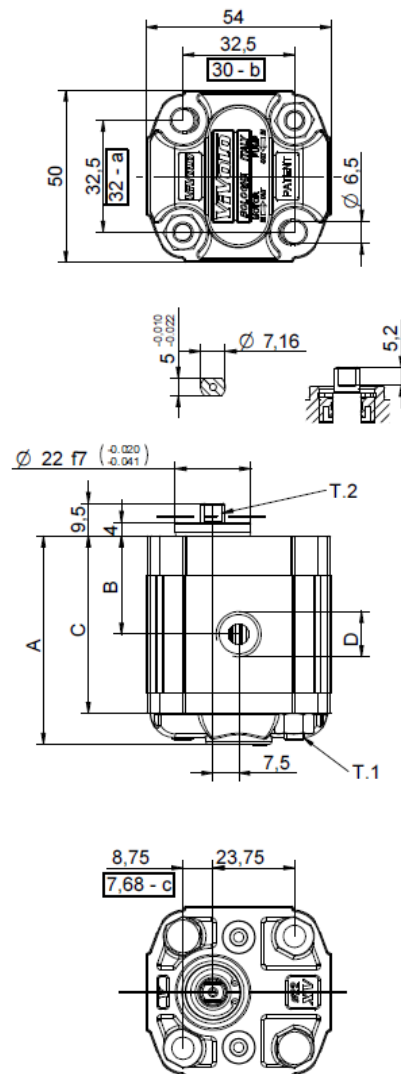
Серия	X	Серия XV
Группа	0	Группа 0
Категория	P	Однонаправленный насос
Рабочий объем	06	0,76
Фланец	22	Ø22 "НУ" с правым вращением
Вал	В	CF001- Вал фрезерованный Ø7 – хвостовик 5 мм
Корпус	Вход	Входной канал - 1/4" GAS
	Выход	Выходной канал - 1/4" GAS
Крышка	A	Стандартная



XP017

Таблица технических характеристик

ТИП	Раб. Об. См <sup>3</sup> /об	Макс. Давление		КОД																	
		P1 бар	P3 бар	← левое вращение								Правое вращение →									
				X	0	P	01	21	В	В	В	A	X	0	P	01	22	В	В	В	A
XV-OP/0.17	0,16	220	260	X	0	P	01	21	В	В	В	A	X	0	P	01	22	В	В	В	A
XV-OP/0.25	0,24	220	260	X	0	P	02	21	В	В	В	A	X	0	P	02	22	В	В	В	A
XV-OP/0.45	0,45	220	280	X	0	P	04	21	В	В	В	A	X	0	P	04	22	В	В	В	A
XV-OP/0.57	0,56	220	280	X	0	P	05	21	В	В	В	A	X	0	P	05	22	В	В	В	A
XV-OP/0.76	0,75	220	280	X	0	P	06	21	В	В	В	A	X	0	P	06	22	В	В	В	A
XV-OP/0.98	0,92	220	280	X	0	P	07	21	В	В	В	A	X	0	P	07	22	В	В	В	A
XV-OP/1.27	1,26	220	280	X	0	P	09	21	В	В	В	A	X	0	P	09	22	В	В	В	A
XV-OP/1.52	1,48	220	280	X	0	P	11	21	В	В	В	A	X	0	P	11	22	В	В	В	A
XV-OP/2.30	2,28	190	210	X	0	P	13	21	В	В	В	A	X	0	P	13	22	В	В	В	A



P1) Макс. рабочее давление - P3) Макс. пиковое давление  
Для работы насоса в тяжелом режиме рекомендуется проверять допустимый крутящий момент на валу.

Таблица габаритов

ТИП	Вес кг	A мм	B мм	C мм	D	
					ВХОД	ВЫХОД
XV-OP/0.17	0,400	55,8	26,2	46,8	1/4" BSPP	1/4" BSPP
XV-OP/0.25	0,410	56,4	26,5	47,4	1/4" BSPP	1/4" BSPP
XV-OP/0.45	0,420	58,0	27,3	49,0	1/4" BSPP	1/4" BSPP
XV-OP/0.57	0,430	59,0	27,8	50,0	1/4" BSPP	1/4" BSPP
XV-OP/0.76	0,440	60,5	28,5	51,5	1/4" BSPP	1/4" BSPP
XV-OP/0.98	0,460	62,0	29,3	53,0	1/4" BSPP	1/4" BSPP
XV-OP/1.27	0,480	64,5	30,5	55,5	1/4" BSPP	1/4" BSPP
XV-OP/1.52	0,500	66,5	31,5	57,5	1/4" BSPP	1/4" BSPP
XV-OP/2.30	0,560	72,5	34,5	63,5	1/4" BSPP	1/4" BSPP

T.1 = 11.7÷13.7 [Н·м] - крутящий момент затяжки винтов M6  
T.2 = 9.2 [Н·м] - допустимый крутящий момент на валу  
(Примечание: Выбирая вал, всегда проверяйте допустимый крутящий момент).  
Примечание: Этот тип насоса взаимозаменяем за счет расстояний между центрами креплений M5 (см. габариты A, B, C).

ФЛАНЦ Ø22 ТИП "НУ", ПОД ФОРМУ КОРПУСА

Фланец Ø22 Тип "НУ", Под форму корпуса		Вал		Крышка		
Левое Вращение	Правое Вращение			Левое Вращение	Правое Вращение	
	21		22			A
	23		24			B
	25		26			C
	27		28			D
						N
						O

Типоразмер	
ТИП	КОД
XV-OP/0.17	01
XV-OP/0.25	02
XV-OP/0.45	04
XV-OP/0.57	05
XV-OP/0.76	06
XV-OP/0.98	07
XV-OP/1.27	09
XV-OP/1.52	11
XV-OP/2.30	13

Стандартные корпуса			
Рабочий Объем См <sup>3</sup> /об	Стандартные резьбы		
	0.17	B - B	Z - B
0.25	B - B	Z - B	Z - Z
0.45	B - B	Z - B	Z - Z
0.57	B - B	Z - B	Z - Z
0.76	B - B	Z - B	Z - Z
0.98	B - B	Z - B	Z - Z
1.27	B - B	Z - B	Z - Z
1.52	B - B	Z - B	Z - Z
2.30	B - B	Z - B	Z - Z

В таблице указаны имеющиеся в ассортименте комбинации стандартных фланцев и резьб.

Корпус (резьбы/фланцы)													
	A		B		C		D		E		F		G
	H		I	Закрытый Корпус		Z							